



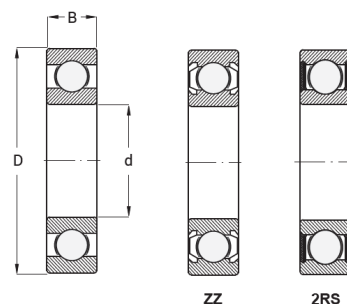
Kod produktu: 61902 (6902)-2RSC3-
MTM
Kod EAN: 5907772112571

d [mm]	15
D [mm]	28
B [mm]	7
nośność dynam. [N]	4030
nośność stat. [N]	2040
Waga [kg]	0,016

Warianty produktu

Indeks	Cena
Łożysko Kulkowe Jednorzędowe 61902 2RSC3 61902 (6902)-2RSC3-MTM	Ceny produktów widoczne dopiero po zalogowaniu. Jeżeli nie posiadasz konta, zarejestruj się.

Galeria



Opis produktu

Łożysko kulkowe jednorzędowe 61902 2RSC3

Łożysko 61902 2RSC3 to jednorzędowe łożysko kulkowe z gumowymi osłonami po obu stronach i zwiększoną luzem C3, co zapewnia lepszą kompensację rozszerzalności cieplnej i wyższe bezpieczeństwo pracy przy wyższych prędkościach obrotowych. Fabrycznie nasmarowane, gotowe do montażu, sprawdzi się tam, gdzie liczy się niezawodność i dłuższa żywotność.

Cechy charakterystyczne:

- gumowe osłony po obu stronach (2RS) z oznaczeniem C3 dla większego luzu,
- kompaktowa i wytrzymała konstrukcja,
- niskie tarcie i cicha praca,
- odporność na typowe obciążenia promieniowe i osiowe.

Zastosowania 61902 2RSC3:

- silniki elektryczne pracujące w zmiennych temperaturach,
- urządzenia AGD i narzędzia przemysłowe,
- mechanizmy wymagające wytrzymałych i precyzyjnych łożysk kulkowych,
- systemy z wyższymi prędkościami obrotowymi, gdzie ważna jest kompensacja luzu.

łożysko 61902 2RSC3 to **połączenie trwałości, precyzji i ochrony przed zabrudzeniami**, idealne do wymagających zastosowań przemysłowych.