



Kod produktu: **61808 (6808)-2RSC3-MTM**
Kod EAN: **5907772111727**

| | |
|--------------------|-------|
| d [mm] | 40 |
| D [mm] | 52 |
| B [mm] | 7 |
| nośność dynam. [N] | 4940 |
| nośność stat. [N] | 3450 |
| Waga [kg] | 0,034 |

Warianty produktu

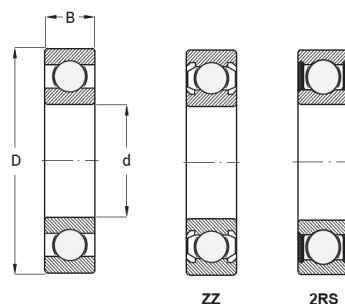
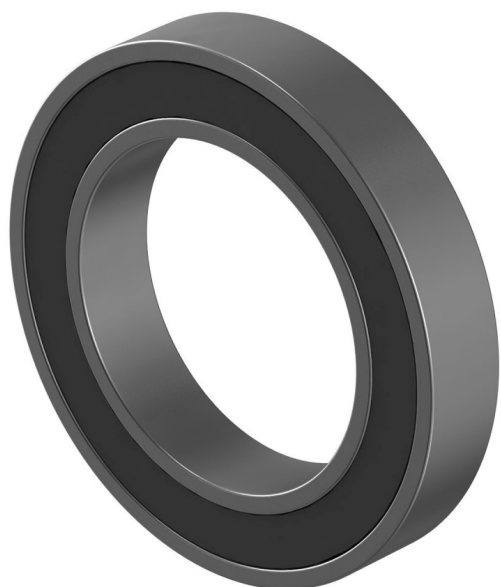
Indeks

Cena

Łożysko Kulkowe Jednorzędowe 61808
2RSC3
61808 (6808)-2RSC3-MTM

Ceny produktów widoczne dopiero po zalogowaniu. Jeżeli nie posiadasz konta, zarejestruj się.

Galeria



Opis produktu

Łożysko Kulkowe Jednorzędowe 61808 2RSC3

Łożysko 61808 2RSC3 to cienkościenne **łożysko kulkowe jednorzędowe z obustronnymi gumowymi uszczelnieniami** i specjalnym oznaczeniem C3, które zapewnia **większy luz wewnętrzny** i umożliwia pracę przy wyższych prędkościach obrotowych oraz większych obciążeniach cieplnych.

Dzięki zaawansowanemu uszczelnieniu łożysko skutecznie **chroni wewnątrz przed kurzem, wilgocią i innymi zanieczyszczeniami**, co przekłada się na **dłuższą żywotność i bezproblemową eksploatację**.

Model 61808 2RSC3 jest idealny do zastosowań w silnikach elektrycznych, przekładniach, wentylatorach i maszynach przemysłowych, gdzie liczy się **precyzja, niezawodność i trwałość działania**.

To łożysko to połączenie **wytrzymałości, ochrony i komfortu pracy**, stanowiące pewny wybór w wymagających warunkach technicznych.