



Kod produktu: 628-2RSSS-MTM

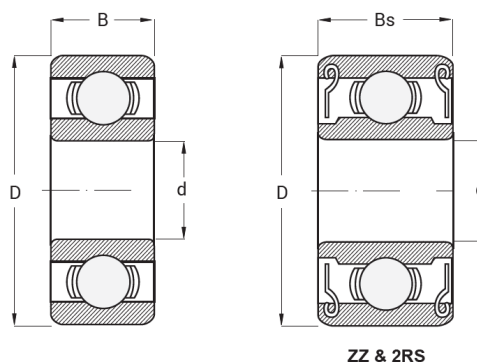
Kod EAN: 5907772115510

d [mm]	8
D [mm]	24
B [mm]	8,0
Bs [mm]	8,0
nośność dynam. [N]	3350
nośność stat. [N]	1410
Waga [kg]	0,01700

Warianty produktu

Indeks	Cena
Łożysko Kulkowe Jednorzędowe Miniaturowe 628 2RSSS 628-2RSSS-MTM	Ceny produktów widoczne dopiero po zalogowaniu. Jeżeli nie posiadasz konta, zarejestruj się.

Galeria



Opis produktu

Łożysko Kulkowe Jednorzędowe Miniaturowe 628 2RSSS

Łożysko 628 2RSSS MTM to miniaturowe łożysko kulkowe jednorzędowe z **podwójnym, wzmocnionym gumowym uszczelnieniem SS**. Takie rozwiązanie **zapewnia maksymalną ochronę wnętrza** łożyska przed wilgocią, kurzem i drobnymi zanieczyszczeniami, co znacząco wydłuża jego żywotność i ogranicza potrzebę konserwacji.

Najważniejsze cechy:

- podwójne wzmocnione uszczelnienie SS – skuteczna bariera dla zanieczyszczeń,
- kompaktowa konstrukcja umożliwiająca montaż w ograniczonej przestrzeni,
- **cicha i płynna praca przy dużych prędkościach obrotowych,**
- odporność na trudniejsze warunki pracy i dłuższa eksploatacja bez smarowania.

Zastosowanie:

Łożysko 628 2RSSS MTM znajduje zastosowanie w małych silnikach, urządzeniach elektrycznych, elektronarzędziach oraz mechanizmach precyzyjnych, gdzie wymagana jest **niezawodność, trwałość i ochrona przed czynnikami zewnętrznymi.**
