

Osuszanie przewodów i kabli było dotychczas trudne i nieefektywne. Dzięki nowemu systemowi „LINE-Dry” Powerpack udało się rozwiązać ten problem. Teraz osuszanie może być szybkie, skuteczne i tanie. Nowy system „LINE-Dry” Powerpack to rozwiązanie **nowoczesne i energooszczędne** zapewniające **stały dopływ czystego powietrza o stałym ciśnieniu**. Dostępny jest w dwóch wersjach: niezabudowanej i zabudowanej. Oba zasilane przez dmuchawę Multistage z falownikiem (model 9MS11F).

DANE TECHNICZNE

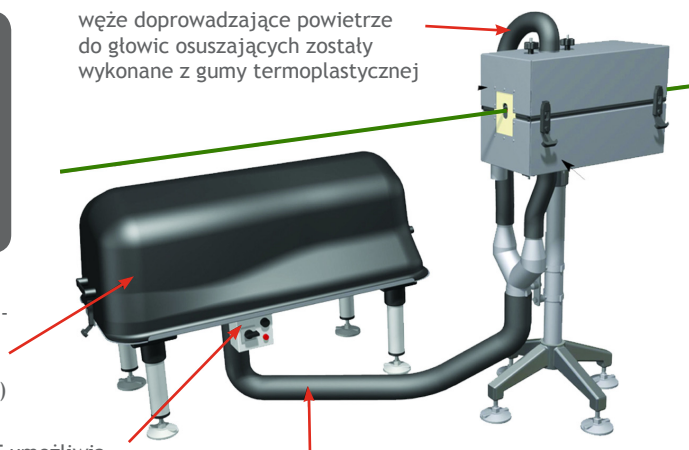
silnik: 2,3 kW, 3-fazowy, 400/480 V (opcjonalnie: 110 V)
 średnica przewodów osuszanych: od 5 do 25 mm
 prędkość osuszania: ponad 300 m/min
 temperatura powietrza osuszającego: 80° C

cicha dmuchawa (poniżej 85 dB(A)) z napędem bezpośrednim wyposażona w falownik, praca bezobsługowa, niska prędkość obrotowa silnika, silny strumień powietrza, w obudowie z ABS-u (zabezpieczenie, niski poziom hałasu)

przycisk ON/OFF umożliwia natychmiastowe włączenie lub odłączenie dopływu powietrza

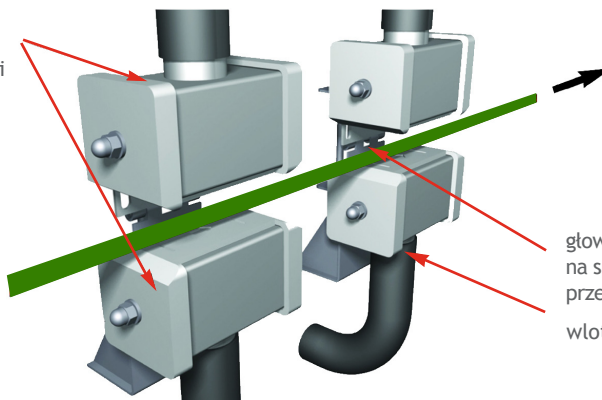
węże doprowadzające powietrze do głowic osuszających zostały wykonane z gumy termoplastycznej

przewód doprowadzający powietrze do tunelu osuszającego wykonany ze stali galwanizowanej (elastyczny) lub nierdzewnej (trwały)



WERSJA NIEZABUDOWANA

głowice osuszające wykonane ze stali nierdzewnej 304 z elementami polietylenowymi

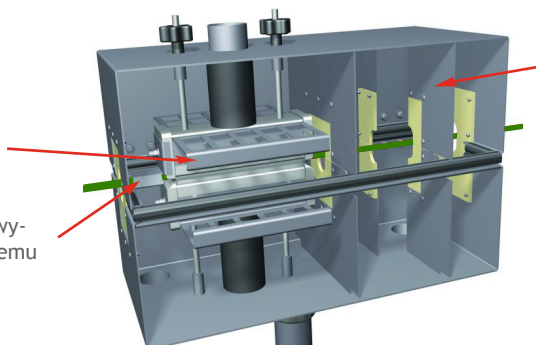


głowice osuszające zawieszane są na sprężynach, co umożliwia osuszanie przewodów o niejednorodnej powierzchni wlot powietrza

WERSJA ZABUDOWANA

przewodnice centrują głowice osuszające i unieruchamiają je

osłona osuszanego przewodu na wylocie z tunelu zapobiega ponownemu zawilgoceniu i zanieczyszczeniu



w labiryncie utworzonym przez przegrody przechwytywane są cząsteczki mgły wodnej, a przegroda całkowita oddziela strefę wilgoci od strefy osuszania

Dowiedz się więcej:
 zadzwoń: **(42) 252 55 55**
 napisz: **info@vervo.pl**