

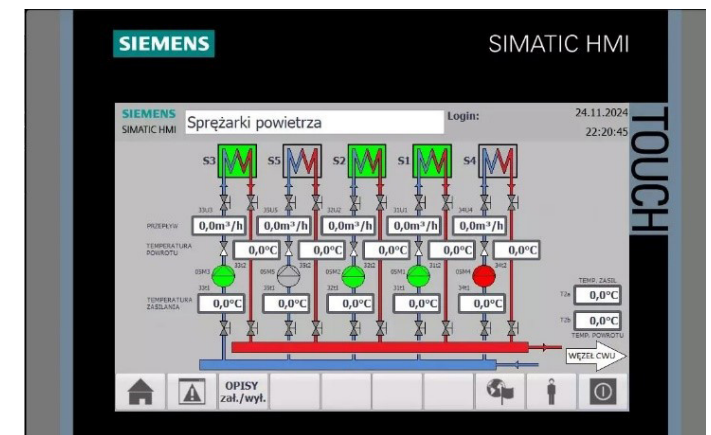
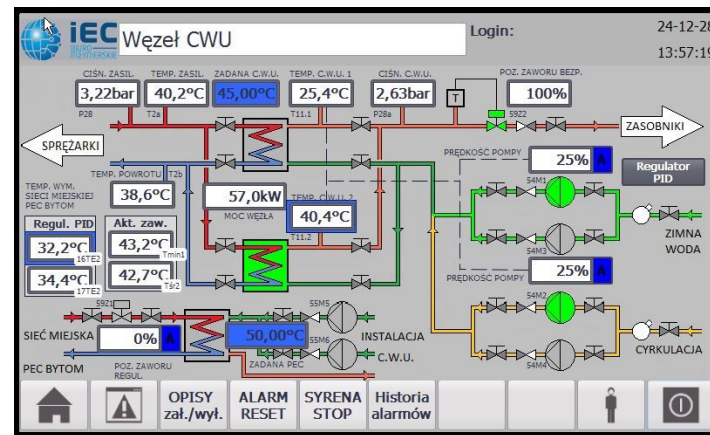


Biuro Inżynierskie IEC Sp. z o.o.



Vervo Sp. z o.o.

Instalacje odzysku ciepła ze sprężarek - koszty i zyski



OPCJA PODSTAWOWA

Bez wykonania systemu automatycznego sterowania i regulacji produkcji i odbioru ciepła bazującego na sterowniku PLC prod. Siemens

WYCENA DLA JEDNEJ SPREŻARKI – ceny netto

	Moc sprężarki do 30 kW	Moc sprężarki od 31 kW do 45 kW	Moc sprężarki od 46 kW do 55 kW	Moc sprężarki od 56 kW do 75 kW	Moc sprężarki od 76 kW do 90 kW *
Moc odzysku ciepła	do 24 kW	do 36 kW	do 44 kW	do 60 kW	> 60 kW
Orientacyjne oszczędności związane z Białymi Certyfikatami przy założeniu pracy sprężarki 8000 h/rok	36 568 PLN	54 851 PLN	67 041 PLN	91 419 PLN	> 91 419 PLN
Koszt doposażenia sprężarki w wymiennik ciepła ¹	21 400 PLN	28 900 PLN	31 300 PLN	40 300 PLN	43 700 PLN
Wykonanie projektu technicznego – branża technologiczna i elektryczna	5 000 PLN			9 000 PLN	
Wykonanie instalacji obiegu pierwotnego (produkcja ciepła) – branża technologiczna ² w tym: <ul style="list-style-type: none">• układy pomp obiegowych z niezbędnym wyposażeniem;• licznik ciepła – zasilanie bateryjne;• lokalne pomiary ciśnienia i temperatury;• zawory bezpieczeństwa, odpowietrzenia;• rurociągi wykonane z PP Stabi Glass;• rurociągi wykonane ze stali;	38 800 PLN 55 400 PLN			48 560 PLN 68 480 PLN	

* powyżej – wyceniane indywidualnie

¹ kalkulacja nie obejmuje modyfikacji ustawień (oprogramowania) sprężarki i/lub wymiany głównych termostatów w celu zwiększenia ilości odzysku ciepła. Modyfikacje po stronie Inwestora

² do 50 mb instalacji

OPCJA PODSTAWOWA

Wykonanie instalacji obiegu wtórnego (dystrybucja ciepła) – branża technologiczna ³ : <ul style="list-style-type: none">• rurociągi wykonane z PP Stabi Glass• rurociągi wykonane ze stali	28 649 PLN 37 244 PLN	34 379 PLN 44 693 PLN
Wykonanie kompletnej instalacji elektrycznej ⁴	dla jednej sprężarki: 37 000 zł dla dwóch sprężarek: 51 800 zł dla trzech sprężarek: 67 700 zł powyżej trzech sprężarek: wycena indywidualna	
Próby funkcjonalne i użytkowe, uruchomienie układu	5 000 PLN	
Gwarancja	<ul style="list-style-type: none">• 24 miesiące na prace inżynierskie• na podzespoły według gwarancji producentów	
Koszt dojazdu	1,50 zł / km + koszty zakwaterowania + transport w obydwie strony kontenera narzędziowego (jeśli konieczne)	
Ewentualne koszty dodatkowe: montaż i demontaż rusztowań, wynajem windy samojezdnej	do uzgodnienia	

³ do 100 mb. instalacji

⁴ przy założeniu, że całość instalacji elektrycznej znajduje się w obszarze hali sprężarek

Przedstawiona wycena wstępna nie jest ofertą w rozumieniu art. 66 Kodeksu cywilnego

OPCJA ROZSZERZONA

Wraz z wykonaniem systemu automatycznego sterowania i regulacji produkcji i odbioru ciepła bazującego na sterowniku PLC prod. Siemens obsługiwane zdalnie i lokalnie oraz w trybie awaryjnym.

WYCENA DLA TRZECH SPREŻAREK – ceny netto

Opcja rozszerzona = opcja podstawowa + koszty dodatkowe wg tabeli

	Moc sprężarki do 30 kW	Moc sprężarki od 31 kW do 45 kW	Moc sprężarki od 46 kW do 55 kW	Moc sprężarki od 56 kW do 75 kW	Moc sprężarki od 76 kW do 90 kW *
Liczniki ciepła – zasilanie 24 V, moduł transmisji danych modbus TCP/IP, awaryjne zasilanie bateryjne: pomiar przepływu, m ³ /h; <ul style="list-style-type: none">• pomiar temperatur zasilanie / powrót, st. C;• pomiar aktualnej mocy odzyskanej, kW;• ilość wyprodukowanego ciepła, GJ	21 450 PLN		28 200 PLN		
Pomiary zdalne ciśnienia i temperatury z przetwornikami 4-20 mA – zasilanie i powrót na kolektorze zbiorczym	13 400 PLN				
Podzespoły Siemens: <ul style="list-style-type: none">• panel HMI Comfort 7”;• sterownik;• moduły wejść i wyjść;• pozostałe niezbędne wyposażenie;	78 320 PLN				
Węzeł cieplny c.o., c.t. lub c.w.u (odbior ciepła) w układzie kombinowanym z innymi źródłami ciepła, w tym: <ul style="list-style-type: none">• wykonanie szafki sterująco zasilającej odbiorem ciepła;• dodatkowe materiały z branży technologicznej i elektrycznej;• dodatkowe koszty robocizny z branży elektrycznej i technologicznej	Kalkulacja indywidualna Orientacyjny koszt wykonania węzła cieplnego do przygotowania c.w.u. o mocy 305 kW odbierającego całe odzyskane ciepło z 5-ciu sprężarek 75 kW prod. Mattei wraz z niezbędnymi materiałami instalacyjnymi i elektrycznymi, przy podwójnych wymiennikach ciepła i podwójnych układach pomp ładujących i cyrkulacyjnych wynosił w 2024 r. około 115 000 zł netto. Korzyści: odbiór całego wytworzonego przez sprężarki ciepła odbywa się przez cały rok				
Programowanie sterownika wraz z wizualizacją procesu i archiwizacją danych pomiarowych	21 300 PLN				

* powyżej – wyceniane indywidualnie

Przedstawiona wycena wstępna nie jest ofertą w rozumieniu art. 66 Kodeksu cywilnego



Vervo Sp. z o.o.

ul. Elektronowa 8A

94-103 Łódź

Kamil Makowski

tel. +48 695 738 000

k.makowski@vervo.pl

www.vervo.pl