

KARTA KATALOGOWA

AL181615

Automatyczne zwijadło do węża seria "AL",
model z węzem w zestawie

Vervo
POWIETRZE W PROCESACH



▪ Medium	powietrze – woda < 40°C
▪ Ciśnienie maks.	18 bar
▪ Włot	1/2" wewn. mm
▪ Wylot	1/2" zewn. mm
▪ Ø węża	16 x 23 mm
▪ Dł. węża	15 m
▪ Waga	25 kg

Opis

Zwijadła węży serii „AL” przeznaczone są do rozprowadzania mediów o różnych wartościach temperatury i ciśnienia.

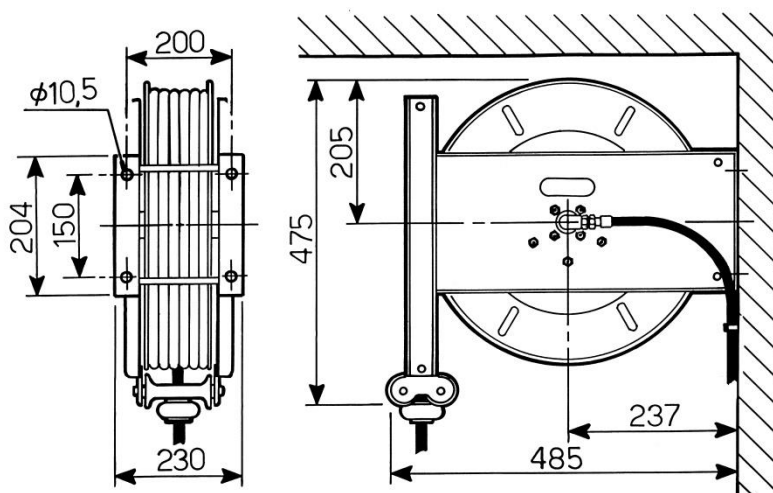
Konstrukcja zwijadła:

- wykonane jest z galwanizowanej na gorąco i odlewanej stali
- pokryte elektrostatycznym proszkiem poliestrowym odpornym na działanie promieni UV
- elementy pozostające w kontakcie z medium obróbce podwyższającej ich odporność na korozję

Zwijadło wyposażone jest w sprężynę, która automatycznie zwija wąż oraz blokadę umożliwiającą blokowanie węża po wyciągnięciu na żądaną długość.

Możliwe jest mocowanie prowadnicy węża w dwu pozycjach zależnie od położenia zwijadła.

OPCJE: elastyczny przewód podłączeniowy do instalacji, obrotową podstawę, dodatkowe mocowanie skracające czas montażu zwijadła, węże do specjalnych zastosowań.



Producent zastrzega sobie prawo do zmiany danych i charakterystyki technicznej urządzeń bez uprzedzenia.