

KARTA KATALOGOWA

ALX101320K

Automatyczne zwijadło do węża seria "ALX", ze stali nierdzewnej, model z wężem w zestawie

Vervo
POWIETRZE W PROCESACH



▪ Medium	woda < 70°C	
▪ Ciśnienie maks.	10 bar (20 bar - 25°C)	bar
▪ Wlot	1/2" zewn.	mm
▪ Wylot	1/2" zewn.	mm
▪ Ø węża	13 x 21 blue	mm
▪ Dł. węża	20	m
▪ Waga	25	kg

Opis

Zwijadła węży serii ALX przeznaczone są do czyszczenia gorącą wodą pod niskim i wysokim ciśnieniem.

Konstrukcja zwijadła:

- wykonane ze stali nierdzewnej AISI 304

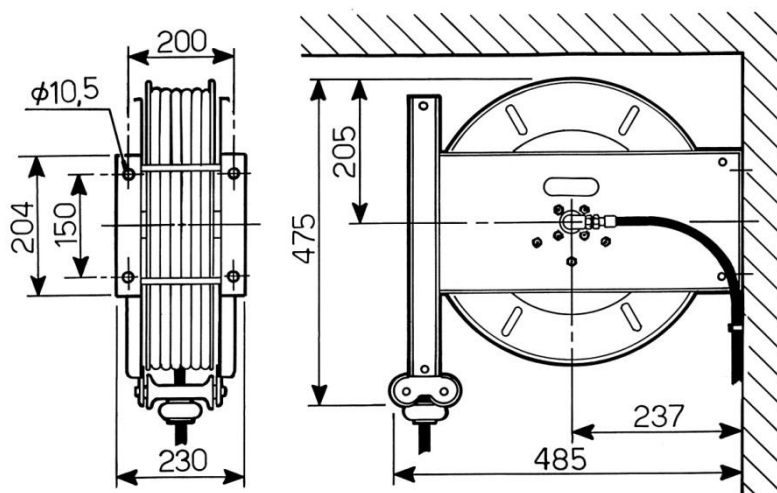
- idealne do pracy w środowiskach żrących, szczególnie w przemyśle:

- spożywczym w miejscach takich jak duże kuchnie, rzeźnie, mleczarnie,
- chemicznym
- farmaceutycznym
- na basenach

- możliwość mocowania w dwu różnych położeniach.

Zwijadło wyposażone jest w sprężynę, która automatycznie zwija wąż oraz blokadę umożliwiającą blokowanie węża po wyciągnięciu na żądaną odległość.

Opcja: elastyczny przewód podłączający do instalacji, obrotowa podstawa, prowadnica o 4 rolkach.



Producent zastrzega sobie prawo do zmiany danych i charakterystyki technicznej urządzeń bez uprzedzenia.