

# KARTA KATALOGOWA

V4H3810

Automatyczne zwijadło do węża seria "V", model z węzem w zestawie

**Vervo**  
POWIETRZE W PROCESACH



|                   |               |
|-------------------|---------------|
| ▪ Medium          | woda < 150°C  |
| ▪ Ciśnienie maks. | 400 bar       |
| ▪ Włot            | 3/8" wewn. mm |
| ▪ Wylot           | 3/8" zewn. mm |
| ▪ Ø węża          | 3/8" mm       |
| ▪ Dł. węża        | 10 m          |
| ▪ Waga            | 20 kg         |

## Opis

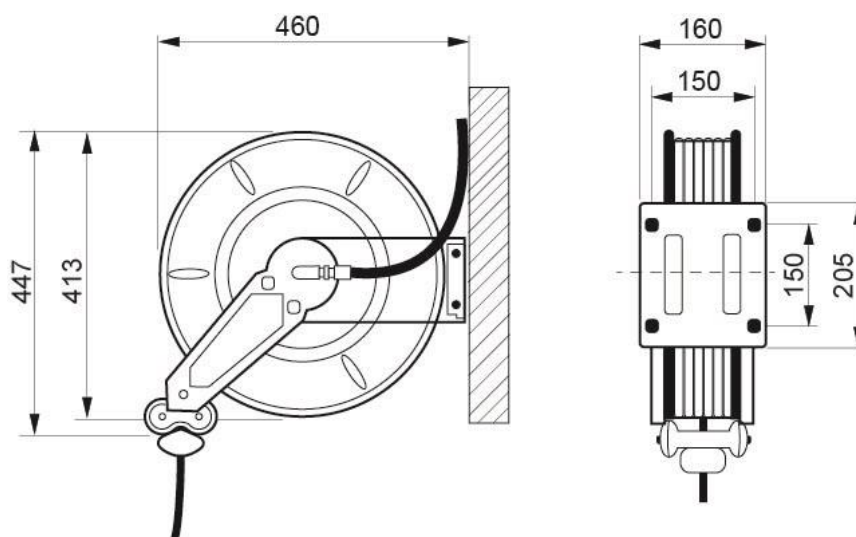
Automatyczne zwijadła węży serii V przeznaczone są do rozprowadzania mediów o kilku wartościach temperatury i ciśnienia.

### Konstrukcja zwijadła:

- wykonane jest z galwanizowanej na gorąco i odlewanej stali
- pokryte elektrostatycznym proszkiem poliestrowym odpornym na działanie promieni UV
- elementy pozostające w kontakcie z medium obróbce podwyższającej odporność na korozję
- otwarta budowa umożliwia łatwy montaż i wymianę węża oraz pozwala na kontrolę zwijania węża

Zwijadło wyposażone jest w sprężynę, która automatycznie zwija wąż oraz blokadę umożliwiającą blokowanie węża po wyciągnięciu na żądaną długość. Prowadnica węża może być zablokowana w trzech pozycjach zależnie od położenia zwijadła.

OPCJE: modele wyposażone w węże specjalne; boczne panele ochronne; elastyczny przewód podłączeniowy do instalacji; prowadnica węża z 4 rolkami; obrotowa podstawa; dodatkowe mocowanie skracające czas montażu zwijadła.



Producent zastrzega sobie prawo do zmiany danych i charakterystyki technicznej urządzeń bez uprzedzenia.