

KARTA KATALOGOWA

*VG4H3820ST

Automatyczne zwijadło do węża seria "VG",
model bez węża

Vervo
POWIETRZE W PROCESACH



▪ Medium	woda < 150°C
▪ Ciśnienie maks.	400 bar
▪ Wlot	mm
▪ Wylot	mm
▪ Ø węża	mm
▪ Dł. węża	m
▪ Waga	kg

Opis

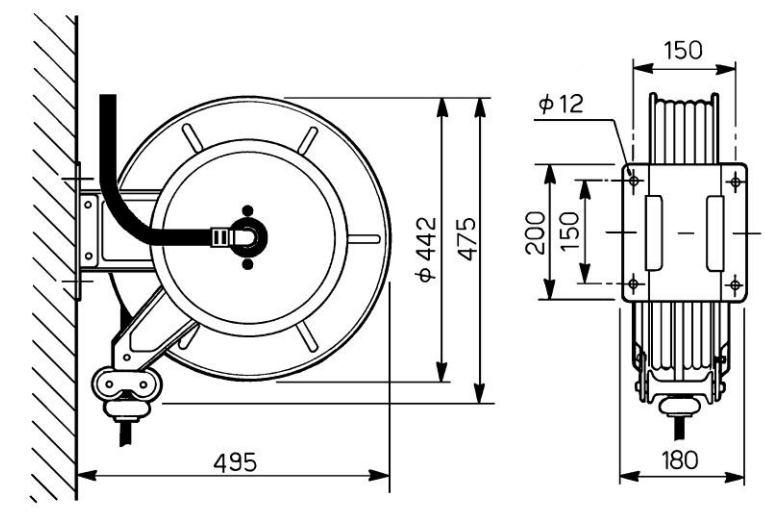
Automatyczne zwijadła węży serii VG zaprojektowane są do rozprowadzania mediów takich jak olej napędowy, roztwór mocznika (AdBlue), płyny przeciwołdzeniowe, płyny do spryskiwaczy samochodowych, wodne roztwory detergentów i środków dezynfekcyjnych.

Konstrukcja zwijadła:

- wykonane jest z galwanizowanej na gorąco i odlewanej stali
- pokryte elektrostatycznym proszkiem poliestrowym odpornym na działanie promieni UV
- wyposażone w boczne panele ochronne
- elementy pozostające w kontakcie z medium obróbce podwyższającej odporność na korozję i nadają się do pracy z kilkoma typami chemikaliów
- otwarta budowa umożliwi łatwy montaż i wymianę węża oraz pozwala na kontrolę zwijania węża

Zwijadło wyposażone jest w sprężynę, która automatycznie zwija wąż oraz blokadę umożliwiającą blokowanie węża po wyciągnięciu na żądaną długość. Prowadnica węża może być zablokowana w trzech pozycjach zależnie od położenia zwijadła.

OPCJE: obrotowa podstawa; dodatkowe mocowanie.



Producent zastrzega sobie prawo do zmiany danych i charakterystyki technicznej urządzeń bez uprzedzenia.