

# KARTA KATALOGOWA

BGX101330K

Automatyczne zwijadło do węża seria "BGX",  
model z węzem w zestawie

**Vervo**  
POWIETRZE W PROCESACH



▪ Medium	woda < 70°C	
▪ Ciśnienie maks.	10 bar (20 bar - 25°C)	bar
▪ Włot	1/2" wewn.	mm
▪ Wylot	1/2" zewn.	mm
▪ Ø węża	13 x 21	mm
▪ Długość węża	30	m
▪ Waga	45	kg

## Opis

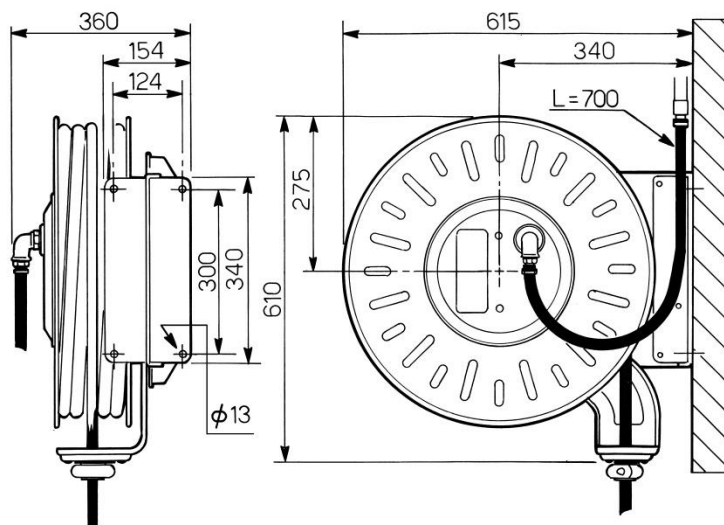
Zwijadła węży serii BGX przeznaczone są do czyszczenia gorącą pod niskim i wysokim ciśnieniem.

### Konstrukcja zwijadła:

- wykonane ze stali nierdzewnej AISI 304
- idealne do pracy w środowiskach żrących, szczególnie w przemyśle:
  - spożywczym w miejscach takich jak duże kuchnie, rzeźnie, mleczarne,
  - chemicznym
  - farmaceutycznym
  - na basenach
- bęben obraca się na łożyskach zmniejszających tarcie i podwyższających funkcjonalność
- możliwość blokowania prowadnicy węża w trzech pozycjach.

Zwijadło wyposażone jest w podwójną sprężynę, która automatycznie zwija wąż oraz blokadę umożliwiającą blokowanie węża po wyciągnięciu na żadaną odległość.

Opcja: obrotowa podstawa



Producent zastrzega sobie prawo do zmiany danych i charakterystyki technicznej urządzeń bez uprzedzenia.