

## KARTA KATALOGOWA

Dysza odmuchowa z okrągłym strumieniem serii VRBS18PMACI02



▪ Ciężnienie robocze	5,5 bar
▪ Pojemność odmuchu dla ciśnienia roboczego	6375 l/min
▪ Zużycie powietrza dla ciśnienia roboczego	255 l/min
▪ Wzmocnienie strumienia powietrza	25:1
▪ Poziom hałasu	68 dB(A)
▪ Złącze	G1/8"
▪ Waga	33 g
▪ Materiał	Stal nierdzewna

### Opis

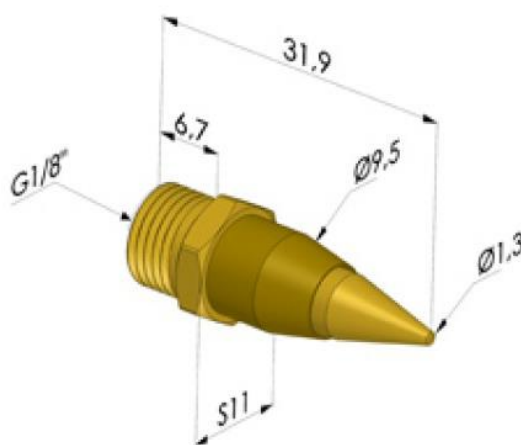
Dysze nadmuchowe z okrągłym strumieniem wytwarzają powietrze nadmuchowe o bardzo dużej mocy, jednocześnie wykorzystując do tego niewielkie ilości sprężonego powietrza. W porównaniu z otwartą rurką nadmuchową – dysze te zużywają o 80% mniej sprężonego powietrza. Mają one wiele możliwości zastosowania. Dysze mogą być używane bezpośrednio na otwartej rurce, można je zaimplementować na pistolecie powietrznym oraz w przypadku nadmuchów stali masowej produkcji – doskonale się sprawdzają w formie noży powietrznych.

Użytkowanie może zapewnić obniżenie kosztów produkcji dzięki energooszczędności dysz. Oprócz tego – dysze nadmuchowe z okrągłym strumieniem redukują poziom hałasu. Dysza może być zaimplementowana na większości maszyn przeznaczonych do czyszczenia lub chłodzenia powierzchni za pomocą sprężonego powietrza.

Zastosowanie dyszy jest szerokie. Mogą być one używane między innymi do oczyszczania produktów z taśmy produkcyjnej z ziemi i innych nieczystości. Czyszczą one powierzchnie elementów tuż przed pomalowaniem. Oprócz oczyszczania – dysze dodatkowo mogą być używane do chłodzenia powierzchni podczas produkcji.

Dysze serii BS 18 PM dostępne są w wersji wykonanej z miedzi oraz ze stali nierdzewnej (seria ACI).

### Wymiary dyszy VRBS18PM0ACI02



### Vervo Sp. z o.o.

ul. Duńska 1, 91-204 Łódź  
tel.: + 48 42 252 55 55  
vervo@vervo.pl  
www.vervo.pl

NIP: 732 18 12 834  
KRS nr 0000156867 Sąd Rejonowy dla Łodzi Śródmieście w Łodzi  
Kapitał zakładowy: 200 000 PLN  
BDO: 000006139