

# KARTA KATALOGOWA

Kurtyna powietrzna o pojedynczym przepływie  
VRR80ACI02



▪ Ciężnienie robocze	5,5 bar
▪ Pojemność nadmuchu dla ciśnienia roboczego	8495 l/min
▪ Zużycie powietrza dla ciśnienia roboczego	340 l/min
▪ Wzmocnienie strumienia powietrza	25:1
▪ Złącze	2x G1/4"
▪ Długość	102 mm
▪ Waga	792 g
▪ Materiał	Stal nierdzewna

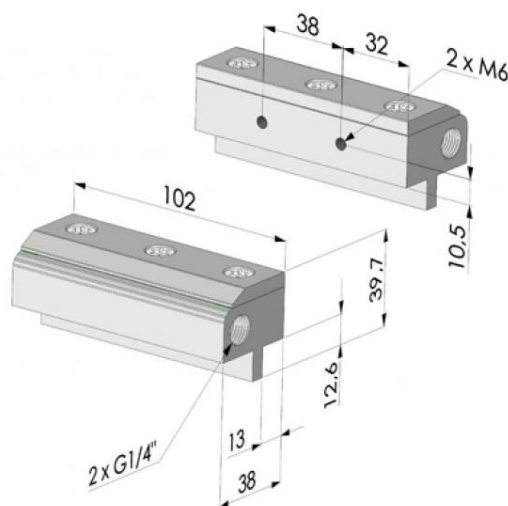
## Opis

Kurtyny powietrzne pozwalają na szybki i równomierny nadmuch oraz osuszanie powierzchni za pomocą sprężonego powietrza. Ze względu na niewielkie rozmiary elementów montażowych – kurtyny powietrzne mogą być dowolnie zaimplementowane, nawet w miejscach o ograniczonej przestrzeni roboczej. Dodatkowo modele te (oznakowane numerem od 80 do 900) dostępne są w różnych rozmiarach – od 102 do 938 mm długości.

Strumień powietrza przechodzący przez kurtyny jest wzmocniony 25-krotnie. Sprzęt dedykowany jest między innymi do nadmuchu powierzchni w celu oczyszczenia jej z nieczystości (m. in. z pyłów), osuszenia jej z resztek wody oraz ochłodzenia przed dalszymi procesami produkcyjnymi.

Kurtyny powietrzne są bardzo łatwe w obsłudze. Energooszczędność dzięki redukcji zużycia powietrza oraz redukcja hałasu to atuty kurtyn powietrznych o pojedynczym przepływie.

Seria dostępna jest w wersji wykonanej z aluminium lub stali nierdzewnej – oznaczona symbolem ACI.



## Vervo Sp. z o.o.

ul. Duńska 1, 91-204 Łódź  
tel.: +48 42 252 55 55  
vervo@vervo.pl  
www.vervo.pl

NIP: 732 18 12 834  
KRS nr 0000156867 Sąd Rejonowy dla Łodzi Śródmieścia w Łodzi  
Kapitał zakładowy: 200 000 PLN  
BDO: 000006139