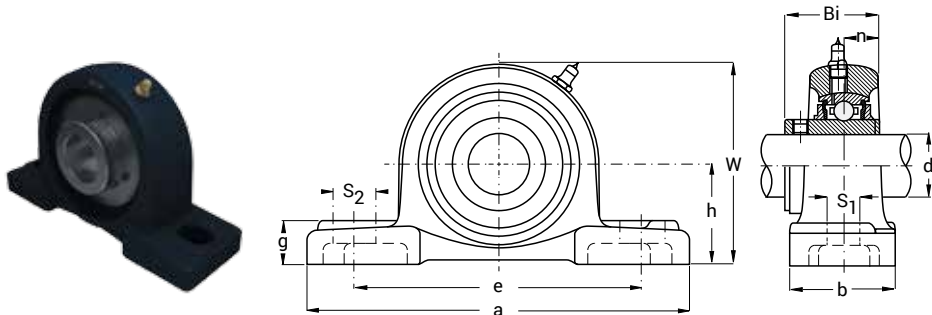


OPRAWA STOJĄCA Z ŁOŻYSKIEM SAMONASTAWNYM typ UCP

TWO BOLT BEARING UNIT type UCP

ПОДШИПНИКОВЫЕ УЗЛЫ С САМОУСТАНОВЛИВАЮЩИМСЯ ПОДШИПНИКОМ типа UCP



typ type тип	wymiar dimensions размеры [mm]											śruba bolt болт	waga weight вес [kg]
	d	h	a	e	b	S1	S2	g	W	Bi	n		
UCP 210	50	57,2	206	159	60	20	23	21	113	51,6	19	M16	2,70