

# KARTA KATALOGOWA

Kurtyna powietrzna o podwójnym przepływie  
VRR A600DF02



▪ Ciężnienie robocze	5,5	bar
▪ Pojemność nadmuchu dla ciśnienia roboczego	204 000	l/min
▪ Zużycie powietrza dla ciśnienia roboczego	4080	l/min
▪ Wzmocnienie strumienia powietrza	50:1	
▪ Złącze	2x G3/8"	
▪ Długość	634	mm
▪ Waga	2072	g
▪ Materiał	Aluminium	

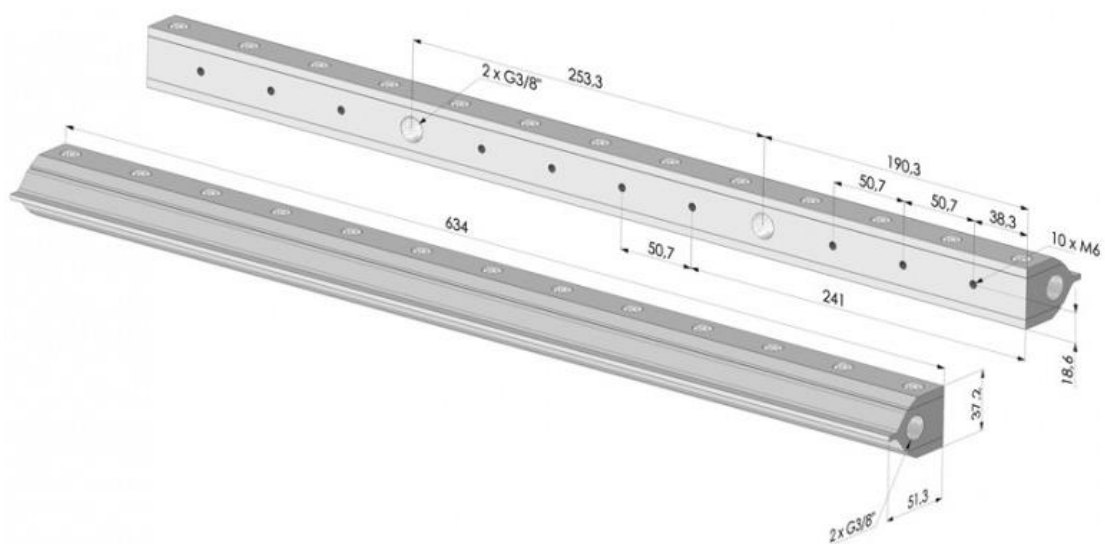
## Opis

Kurtyny powietrzne pozwalają na szybki i równomierny nadmuch oraz osuszanie powierzchni za pomocą sprężonego powietrza. Ze względu na niewielkie rozmiary elementów montażowych – kurtyny powietrzne mogą być dowolnie zaimplementowane, nawet w miejscach o ograniczonej przestrzeni roboczej. Dodatkowo modele te (oznakowane numerem od 80 do 900) dostępne są w różnych rozmiarach – od 102 do 938 mm długości.

Strumień powietrza przechodzący przez kurtyny jest wzmocniony 25-krotnie. Sprzęt dedykowany jest między innymi do nadmuchu powierzchni w celu oczyszczenia jej z nieczystości (m. in. z pyłów), osuszenia jej z resztek wody oraz ochłodzenia przed dalszymi procesami produkcyjnymi.

Kurtyny powietrzne są bardzo łatwe w obsłudze. Energooszczędność dzięki redukcji zużycia powietrza oraz redukcja hałasu to atuty kurtyń powietrznych o pojedynczym przepływie.

Seria dostępna jest w wersji wykonanej z aluminium lub stali nierdzewnej – oznaczona symbolem ACI.



## Vervo Sp. z o.o.

ul. Duńska 1, 91-204 Łódź  
tel.: + 48 42 252 55 55  
vervo@vervo.pl  
www.vervo.pl

NIP: 732 18 12 834  
KRS nr 0000156867 Sąd Rejonowy dla Łodzi Śródmieścia w Łodzi  
Kapitał zakładowy: 200 000 PLN  
BDO: 000006139