

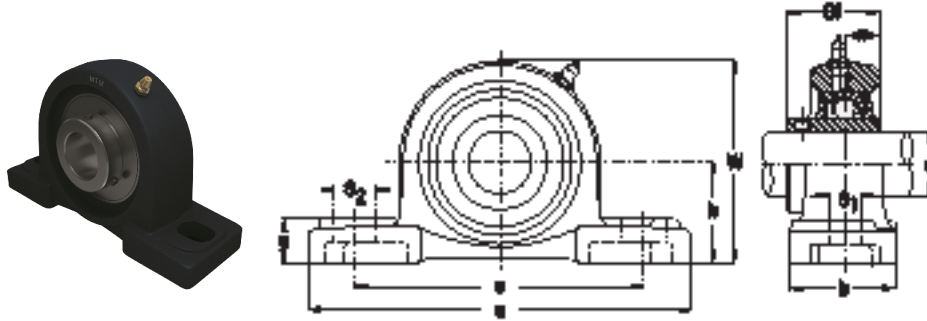
ZESPOŁY ŁOŻYSKOWE  
BEARING UNITS  
ПОДШИПНИКОВЫЕ УЗЛЫ

OPRAWA STOJĄCA Z ŁOŻYSKIEM SAMONASTAWNYM typ UCP

TWO BOLT BEARING UNIT type UCP

ПОДШИПНИКОВЫЕ УЗЛЫ С САМОУСТАНОВЛИВАЮЩИМСЯ ПОДШИПНИКОМ типа UCP

**MTM**  
BEARINGS



typ type тип	wymiar dimensions размеры [mm]											śruba bolt болт	waga weight вес [kg]
	d	h	a	e	b	S1	S2	g	W	Bi	n		
UCP 211	55	63,5	219	171	60	20	23	23	125	55,6	22,2	M16	3,30