



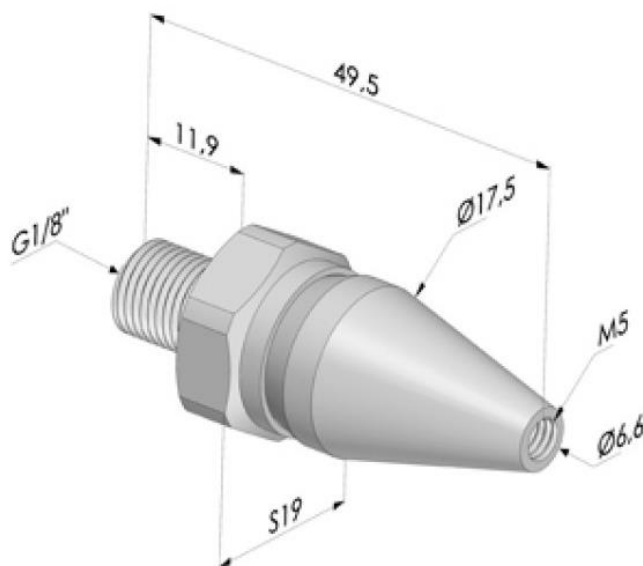
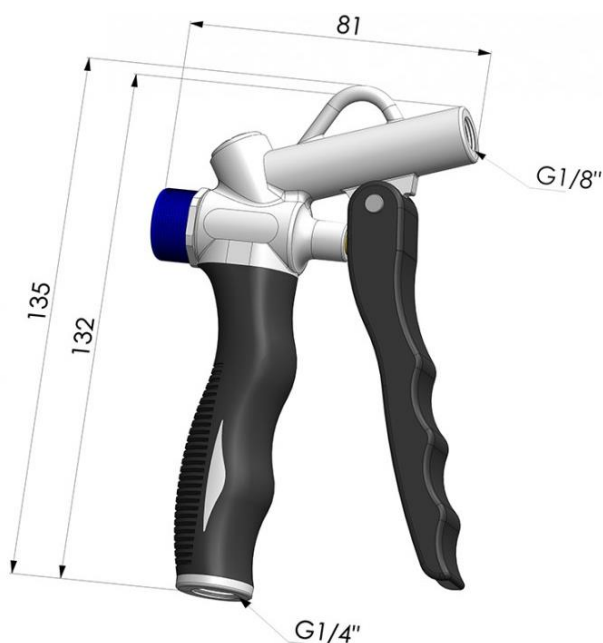
▪ Ciężnienie robocze	7 bar
▪ Dysza odmuchiwa	BS 18
▪ Materiał	Mosiądz niklowany, plastik
▪ Złącze	G1/4"

Opis

Pistolety odmuchiwe serii SF charakteryzują się możliwością wydajnej pracy podczas odmuchu. Sprzęt zapewnia cichą oraz bezpieczną pracę, jednocześnie będąc energooszczędny dzięki zmniejszeniu zużycia sprężonego powietrza potrzebnego na odmuch. Obudowa pistoletów serii SF są wykonane z wysokiej jakości mosiądzu, który jest dodatkowo niklowany. Wpływa to na jego wytrzymałość. Ergonomiczny kształt, który umożliwia odpowiednie dopasowanie do ręki sprawia, że praca z pistoletem odmuchiowym jest bardzo wygodna.

Pistolety serii SF dedykowane są do odmuchu drobnych elementów (m. in. pyłów oraz odłamków) z urządzeń przemysłowych, do czyszczenia powierzchni z sypkich odpadów, jak i do chłodzenia powierzchni np. przed malowaniem. Urządzenie dostępne jest w wersjach z dołączoną dedykowaną dyszą odmuchiową (modele BS oraz BJP).

Schemat budowy pistoletu odmuchiowego serii SF oraz dyszy BS 18



Vervo Sp. z o.o.

ul. Duńska 1, 91-204 Łódź
tel.: + 48 42 252 55 55
vervo@vervo.pl
www.vervo.pl

NIP: 732 18 12 834
KRS nr 0000156867 Sąd Rejonowy dla Łodzi Śródmieścia w Łodzi
Kapitał zakładowy: 200 000 PLN
BDO: 000006139