

## KARTA KATALOGOWA

Dysza odmuchowa ze stali nierdzewnej  
AIR-M103S



▪ Ciężnienie robocze	5 bar
▪ Max. zalecane ciśnienie zasilające	10 bar
▪ Siła odmuchu	3,4 N
▪ Wzmocnienie strumienia spręż. powietrza	50:1
▪ Zużycie powietrza dla ciśnienia roboczego	15 Nm <sup>3</sup> /h
▪ <b>Oszczędność spręż. powietrza</b>	<b>15 Nm<sup>3</sup>/h</b>
▪ Poziom hałasu	74 dB(A)
▪ <b>Redukcja hałasu*</b>	<b>20 dB(A)</b>
▪ Złącze (gwint)	1/8" zew.
▪ Wymiary dyszy	Ø 19 x 54 mm
▪ Spełnia wymogi OSHA	Tak
▪ Materiał	Stal nierdzewna 304

\* w por. z otwartą rurką dane dla ciśnienia zasilającego 5 bar

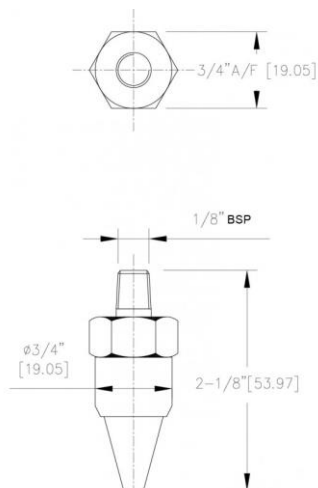
### Opis

Dysze powietrzne serii AIR-M dedykowane są do precyzyjnego czyszczenia, chłodzenia czy przedmuchiwania powierzchni o ograniczonej dostępności. Oprócz wysokiej dokładności odmuchu – dysze powietrzne charakteryzują się łatwością montażu, energooszczędnością, bezpieczeństwem użytkowania oraz redukcją hałasu (nawet ponad 50% względem otwartej rurki).

Nasze dysze powietrzne zastępują otwarte rurki o średnicy od 2 mm do 25 mm, znacząco ograniczając zużycie energii gwarantując zwrot z inwestycji w ciągu kilku tygodni użytkowania. Dysze powietrzne z oferty Vervo produkowane są ze stali nierdzewnej 316L, stali nierdzewnej 304, aluminium i cynku.

Dysze AIR-M **spełniają normy OSHA i SUVA**, gwarantując wysokie bezpieczeństwo użytkowania w warunkach przemysłowych.

### Wymiary dyszy powietrznej AIR- M103



# KARTA KATALOGOWA

Dysza oddechowa ze stali nierdzewnej  
AIR-M103S



Odległość od  
wylotu powietrza

Średnica strumienia  
przepływu powietrza

