

KARTA KATALOGOWA

A601215ST

Automatyczne zwijadło do węża seria "A",
model bez węża

Vervo
POWIETRZE W PROCESACH



| | |
|-------------------|--------------------------------|
| ▪ Medium | powietrze - woda < 40°C – olej |
| ▪ Ciśnienie maks. | 60 bar |
| ▪ Wlot | 1/2" zewn. mm |
| ▪ Wylot | 1/2" zewn. mm |
| ▪ Średn. węża | bez węża Ø |
| ▪ Dł. węża | bez węża m |
| ▪ Waga | 15 kg |

Opis

Zwijadła węży serii „A” przeznaczone są do rozprowadzania mediów o różnych wartościach temperatury i ciśnienia.

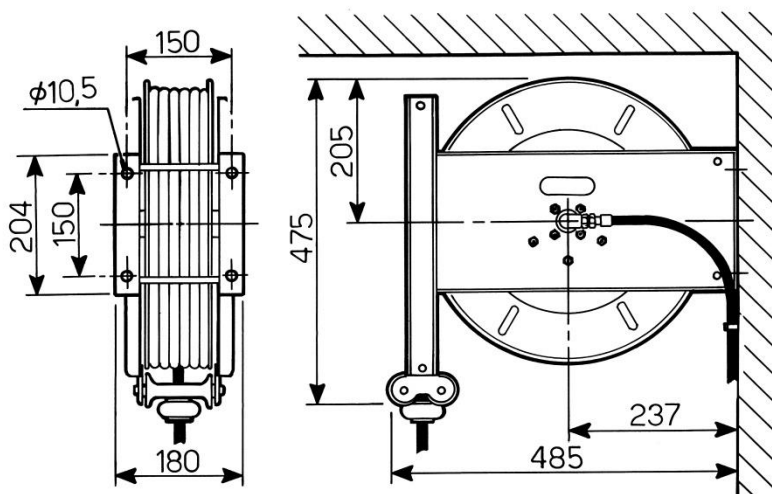
Konstrukcja zwijadła:

- wykonane jest z galwanizowanej na gorąco i odlewanej stali
- pokryte elektrostatycznym proszkiem poliestrowym odpornym na działanie promieni UV
- elementy pozostające w kontakcie z medium obróbce podwyższającej ich odporność na korozję

Zwijadło wyposażone jest w sprężynę, która automatycznie zwija wąż oraz blokadę umożliwiającą blokowanie węża po wyciągnięciu na żądaną długość.

Możliwe jest mocowanie prowadnicy węża w dwu pozycjach zależnie od położenia zwijadła.

OPCJE: elastyczny przewód podłączeniowy do instalacji, obrotową podstawę, dodatkowe mocowanie skracające czas montażu zwijadła, wężę do specjalnych zastosowań.



Producent zastrzega sobie prawo do zmiany danych i charakterystyki technicznej urządzeń bez uprzedzenia.