

KARTA KATALOGOWA

MP201003

Automatyczne zwijadło do węża seria "MP"

Vervo
POWIETRZE W PROCESACH



▪ Medium	powietrze
▪ Ciśnienie maks.	20 bar
▪ Włot	10 mm
▪ Wylot	3/8" zewn. mm
▪ Ø węża	10 x 14 mm
▪ Długość węża	3 m
▪ Waga	3 kg

Opis

Zwijadła węży linii MP przeznaczone są do rozprowadzania sprężonego powietrza w zastosowaniach przemysłowych.

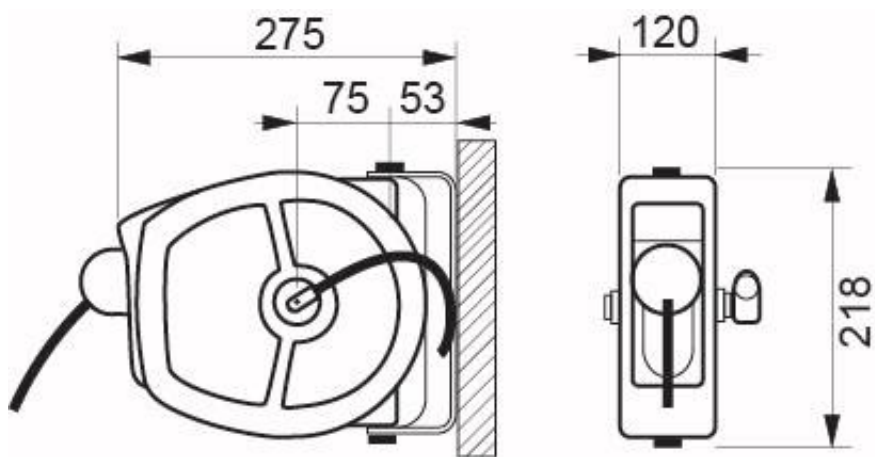
Konstrukcja zwijadła:

- wykonane jest z galwanizowanej na gorąco i odlewanej stali
- pokryte elektrostatycznym proszkiem poliestrowym odpornym na działanie promieni UV
- elementy pozostające w kontakcie z medium wykonane są z materiałów odpornych na korozję
- obrotowe mocowanie umożliwia obrócenie zwijadła zgodnie z kierunkiem rozwijania węża

Wąż wykonany jest z poliuretanu wzmocnionego tekstylną osnową.

Zwijadło wyposażone jest w blokadę, która umożliwia blokowanie węża po wyciągnięciu na żądaną odległość.

Zwijadła mogą być używane jako przeciwwaga dla narzędzi pneumatycznych.



Producent zastrzega sobie prawo do zmiany danych i charakterystyki technicznej urządzeń bez uprzedzenia.