

KARTA KATALOGOWA

BGX4H3825

Automatyczne zwijadło do węża seria "BGX",
model z węzem w zestawie

Vervo
POWIETRZE W PROCESACH



▪ Medium	woda < 150°C
▪ Ciśnienie maks.	400 bar
▪ Włot	3/8" wewn. mm
▪ Wylot	3/8" wewn. mm
▪ Ø węża	3/8" blue mm
▪ Długość węża	25 m
▪ Waga	45 kg

Opis

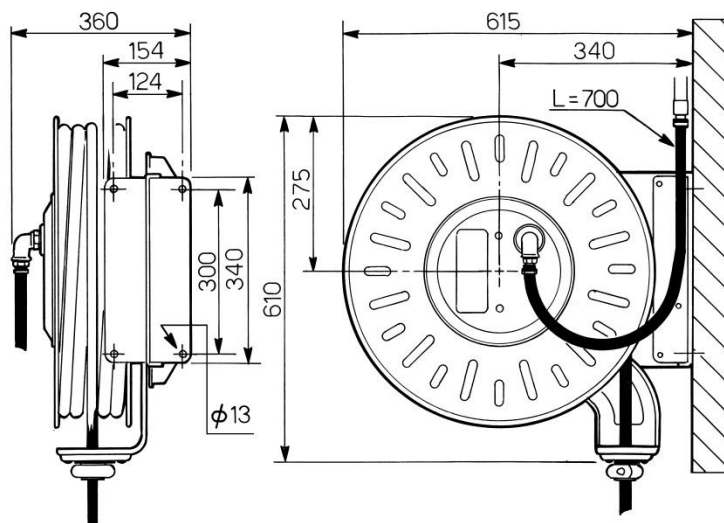
Zwijadła węży serii BGX przeznaczone są do czyszczenia gorącą pod niskim i wysokim ciśnieniem.

Konstrukcja zwijadła:

- wykonane ze stali nierdzewnej AISI 304
- idealne do pracy w środowiskach żrących, szczególnie w przemyśle:
 - spożywczym w miejscach takich jak duże kuchnie, rzeźnie, mleczarne,
 - chemicznym
 - farmaceutycznym
 - na basenach
- bęben obraca się na łożyskach zmniejszających tarcie i podwyższających funkcjonalność
- możliwość blokowania prowadnicy węża w trzech pozycjach.

Zwijadło wyposażone jest w podwójną sprężynę, która automatycznie zwija wąż oraz blokadę umożliwiającą blokowanie węża po wyciągnięciu na żadaną odległość.

Opcja: obrotowa podstawa



Producent zastrzega sobie prawo do zmiany danych i charakterystyki technicznej urządzeń bez uprzedzenia.