

# KARTA KATALOGOWA

VGLX2H3825

Automatyczne zwijadło do węża seria "VGLX", ze stali nierdzewnej model z wężem w zestawie

**Vervo**  
POWIETRZE W PROCESACH



▪ Medium	woda < 150°C
▪ Ciśnienie maks.	250 bar
▪ Włot	G 3/8" wewn. mm
▪ Wylot	G 3/8" wewn. mm
▪ Ø węża	3/8" blue mm
▪ Dł. węża	25 m
▪ Waga	30 kg

## Opis

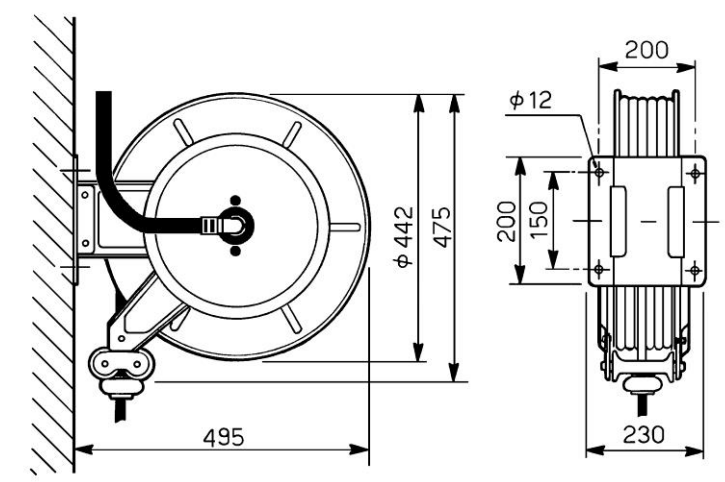
Zwijadła węży serii VGLX przeznaczone są do czyszczenia gorącą i detergentami za pomocą węży elastycznych.

Konstrukcja zwijadła:

- wykonane ze stali nierdzewnej AISI 304
- idealne do pracy w środowiskach żrących, szczególnie w przemyśle:
  - spożywczym w miejscach takich jak duże kuchnie, rzeźnie, mleczarnie,
  - chemicznym
  - farmaceutycznym
  - na basenach
- otwarta konstrukcja ułatwia montaż i wymianę węża
- możliwość blokowania prowadnicy węża w trzech pozycjach
- ochronne panele boczne.

Zwijadło wyposażone jest w sprężynę, która automatycznie zwija wąż oraz blokadę umożliwiającą blokowanie węża po wyciągnięciu na żądaną odległość.

Opcja: obrotowa podstawa.



Producent zastrzega sobie prawo do zmiany danych i charakterystyki technicznej urządzeń bez uprzedzenia.