

KARTA KATALOGOWA

SCL R30MD IE1

Dwustopniowa dmuchawa bocznokanałowa z jednym wirnikiem

Vervo
POWIETRZE W PROCESACH

▪ Moc	1,5 kW
▪ Zasilanie	230/50 V/Hz
▪ Ssanie	350 mbar
▪ Sprężanie	425 mbar
▪ Wydajność	91 m ³ /h
▪ Hałas	69,7 dB(A)
▪ Waga	25 kg

Poziom hałas mierzony z odległości 1 m, z otwartym obiegiem zgodnie z normą ISO 3744.

Oznaczenia

- Seria R
- Model 30
- Typ MD
- Wykonanie MOR
- Klasa silnika IE1

Charakterystyka techniczna

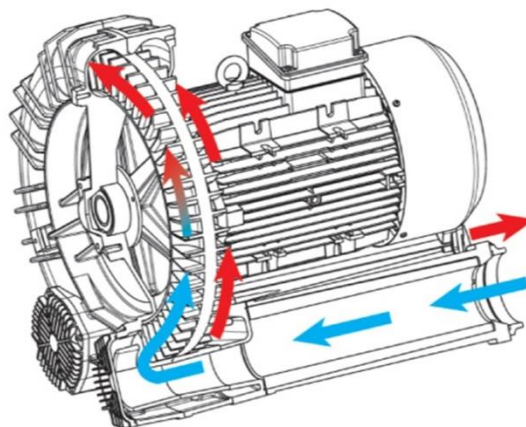
- Konstrukcja ze stopu aluminium
- Cicha praca
- Silnik TEFC, cURUs
- Wysoka wydajność / niski poziom hałasu wirnika
- Nie wymaga smarowania / niskie koszty serwisowania
- Do różnych zastosowań

Opcje

- Specjalne napięcia prądu
- Różne rodzaje wykończenia
- Uszczelnienie gazowe
- Specjalne wykonania

Akcesoria

- Filtry na wlocie oraz / lub liniowe
- Dodatkowe tłumiki na wlocie / wylocie
- Zawór bezpieczeństwa
- Mechanizm zmiany przepływu
- Opcjonalne złącza



Producent zastrzega sobie prawo do zmiany danych i charakterystyki technicznej urządzeń bez uprzedzenia.

✉ vervo@vervo.pl

🌐 www.vervo.pl

☎ + 48 042 252 55 55

📍 ul. Duńska 1, 91-204 Łódź

NIP: 732-18-12-834 • KRS nr 0000156867

Sąd Rejonowy dla Łodzi-Śródmieścia w Łodzi

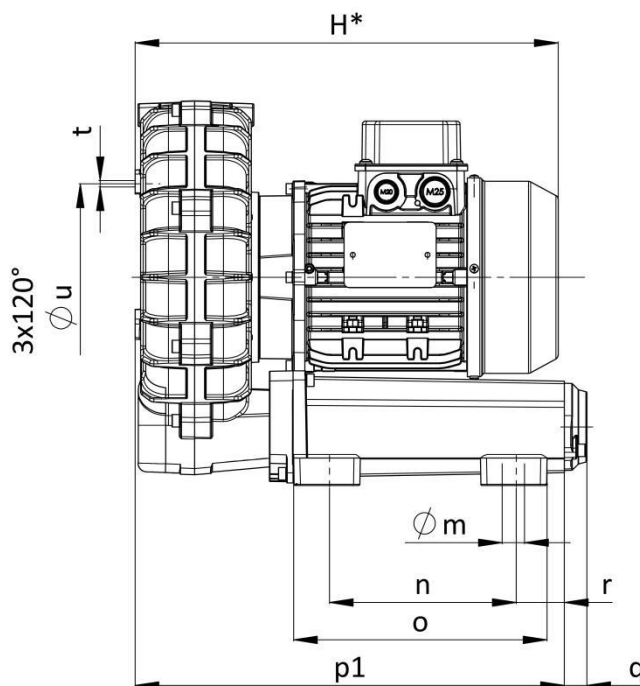
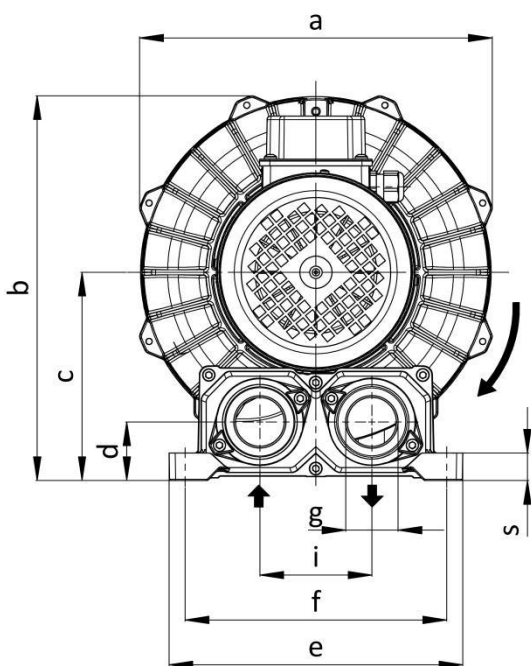
Kapitał zakładowy: 200 000 PLN

GIOŚ: E0017751WBW

KARTA KATALOGOWA

SCL R30MD IE1

Dwustopniowa dmuchawa bocznokanałowa z jednym wirnikiem



a	b	c	d	e	f	g	H	i
319	346	187	47	235	210	G 1" 1/4	390	90
m	n	o	p1	q	r	s	t	u
10	150	200	354	18	45	22	M6	180

Wymiary w mm

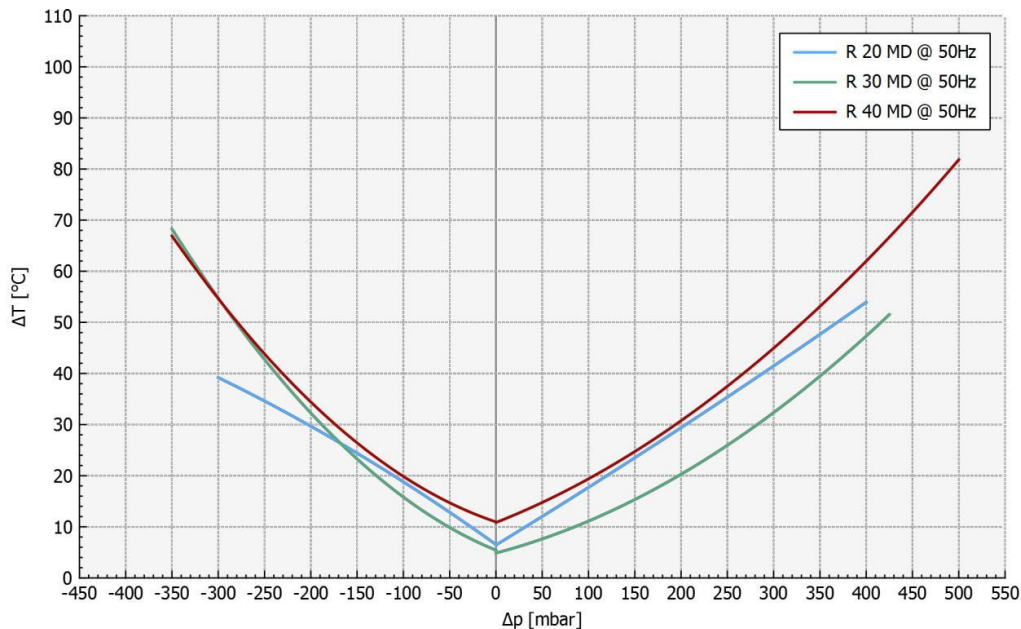
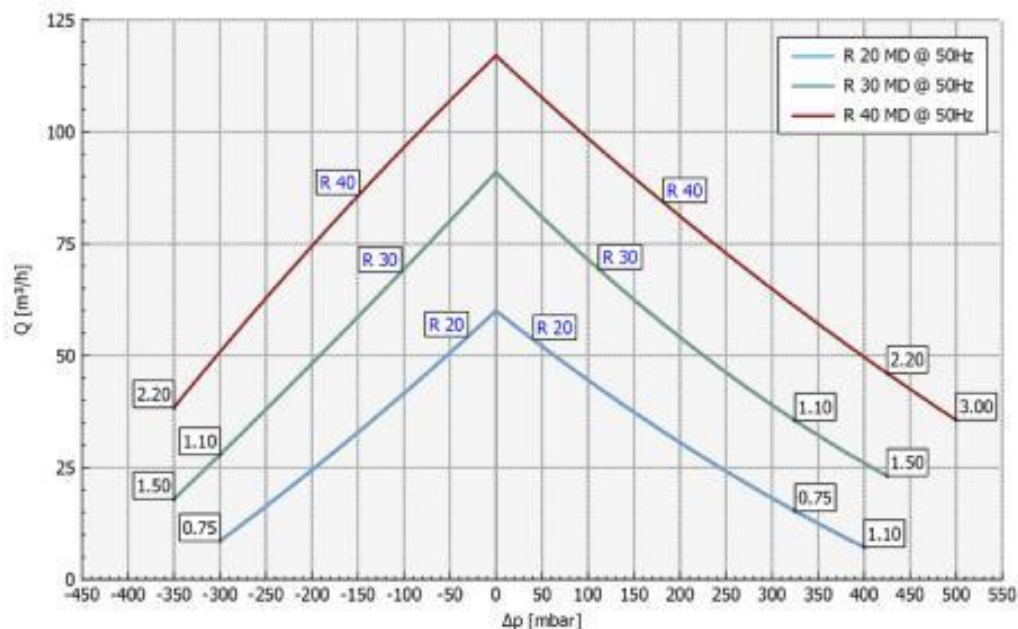
Producent zastrzega sobie prawo do zmiany danych i charakterystyki technicznej urządzeń bez uprzedzenia.

KARTA KATALOGOWA

SCL R30MD IE1

Dwustopniowa dmuchawa bocznokanałowa z jednym wirnikiem

SSANIE / SPRĘŻANIE



Tolerancja dla podanych wartości $\pm 10\%$.

Dane techniczne mogą ulec zmianie bez uprzedzenia.

Krzywe w odniesieniu do powietrza o temp. 20 °C i ciśnienia atmosferycznego 1013 mbar (abs).