

# KARTA KATALOGOWA

VGLX101620T

Automatyczne zwijadło do węża seria "VGLX", ze stali nierdzewnej model z wężem w zestawie

**Vervo**  
POWIETRZE W PROCESACH



|                   |                 |
|-------------------|-----------------|
| ▪ Medium          | woda < 40°C     |
| ▪ Ciśnienie maks. | 10 bar          |
| ▪ Włot            | Ø19 mm          |
| ▪ Wylot           | G ½" zewn. mm   |
| ▪ Ø węża          | 15 x 20 blue mm |
| ▪ Dł. węża        | 20 m            |
| ▪ Waga            | 25 kg           |

## Opis

Zwijadła węży serii VGLX przeznaczone są do czyszczenia gorącą i detergentami za pomocą węży elastycznych.

Konstrukcja zwijadła:

- wykonane ze stali nierdzewnej AISI 304

- idealne do pracy w środowiskach żrących, szczególnie w przemyśle:

- spożywczym w miejscach takich jak duże kuchnie, rzeźnie, mleczarnie,
- chemicznym
- farmaceutycznym
- na basenach

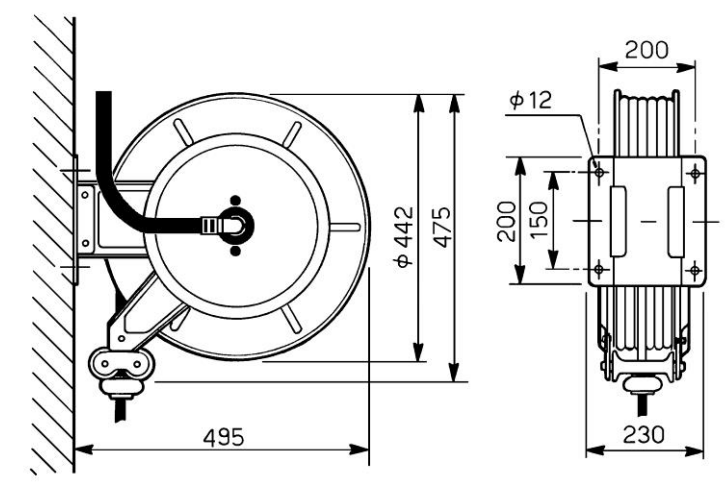
- otwarta konstrukcja ułatwia montaż i wymianę węża

- możliwość blokowania prowadnicy węża w trzech pozycjach

- ochronne panele boczne.

Zwijadło wyposażone jest w sprężynę, która automatycznie zwija wąż oraz blokadę umożliwiającą blokowanie węża po wyciągnięciu na żądaną odległość.

Opcja: obrotowa podstawa.



Producent zastrzega sobie prawo do zmiany danych i charakterystyki technicznej urządzeń bez uprzedzenia.

✉ [vervo@vervo.pl](mailto:vervo@vervo.pl)

🌐 [www.vervo.pl](http://www.vervo.pl)

☎ + 48 042 252 55 55

📍 ul. Duńska 1, 91-204 Łódź

NIP: 732-18-12-834 • KRS nr 0000156867

Sąd Rejonowy dla Łodzi-Śródmieścia w Łodzi

Kapitał zakładowy: 200 000 PLN

GIOŚ: E0017751WBW