

KARTA KATALOGOWA

BGX101625K

Automatyczne zwijadło do węża seria "BGX",
model z węzłem w zestawie

Vervo
POWIETRZE W PROCESACH



▪ Medium	woda < 70°C	
▪ Ciśnienie maks.	10 bar (20 bar - 25°C)	bar
▪ Włot	1/2" wewn.	mm
▪ Wylot	1/2" zewn.	mm
▪ Ø węża	16 x 24	mm
▪ Długość węża	25	m
▪ Waga	45	kg

Opis

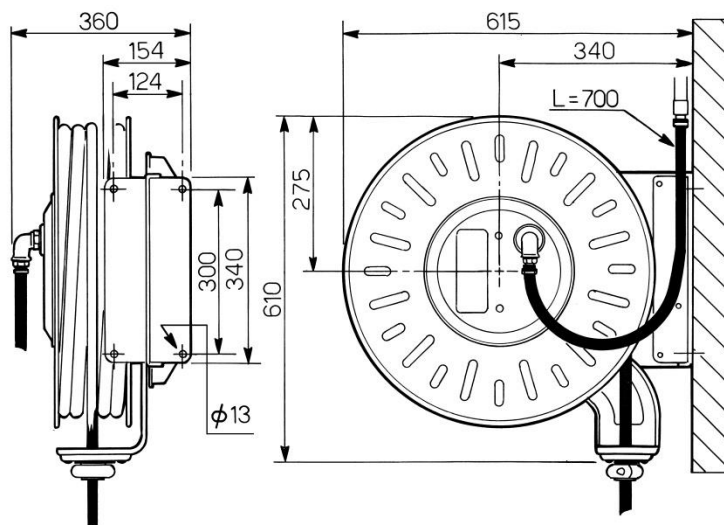
Zwijadła węży serii BGX przeznaczone są do czyszczenia gorącą pod niskim i wysokim ciśnieniem.

Konstrukcja zwijadła:

- wykonane ze stali nierdzewnej AISI 304
- idealne do pracy w środowiskach żrących, szczególnie w przemyśle:
 - spożywczym w miejscach takich jak duże kuchnie, rzeźnie, mleczarnie,
 - chemicznym
 - farmaceutycznym
 - na basenach
- bęben obraca się na łożyskach zmniejszających tarcie i podwyższających funkcjonalność
- możliwość blokowania prowadnicy węża w trzech pozycjach.

Zwijadło wyposażone jest w podwójną sprężynę, która automatycznie zwija wąż oraz blokadę umożliwiającą blokowanie węża po wyciągnięciu na żadaną odległość.

Opcja: obrotowa podstawa



Producent zastrzega sobie prawo do zmiany danych i charakterystyki technicznej urządzeń bez uprzedzenia.