



▪ Ciśnienie robocze	5 bar
▪ Max. zalecane ciśnienie zasilające	10 bar
▪ Siła odmuchu	5,5 N
▪ Zużycie powietrza dla ciśnienia roboczego	28 Nm ³ /h
▪ Poziom hałasu	79 dB(A)
▪ Złącze (gwint)	1/4" zew.
▪ Wymiary dyszy	46,2 x 89 x 15,5 mm
▪ Spełnia wymogi OSHA	Tak
▪ Materiał	ABS

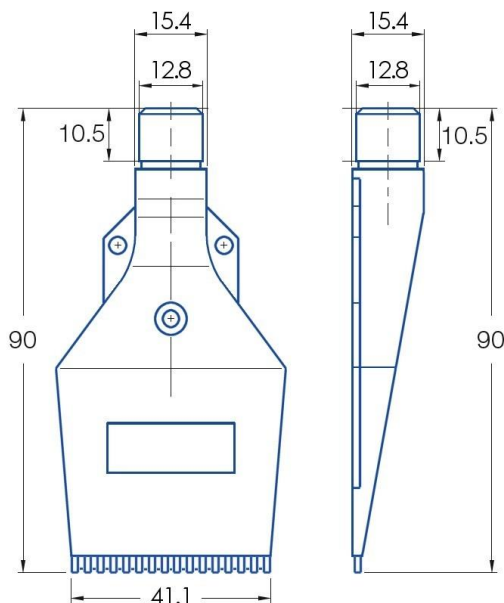
Opis

Płaskie dysze odmuchowe serii AIR-M wytwarzają szeroki i płaski strumień powietrza o dużej wydajności. AIR-M dedykowane są do czyszczenia, chłodzenia, przedmuchiwania czy transportu sprężonego powietrza. Oprócz wysokiej dokładności odmuchu – dysze powietrzne charakteryzują się łatwością montażu, energooszczędnością, bezpieczeństwem użytkowania oraz redukcją hałasu (nawet ponad 50% względem otwartej rurki).

Nasze dysze powietrzne zastępują otwarte rurki o średnicy od 2 mm do 25 mm, znacząco ograniczając zużycie energii gwarantując zwrot z inwestycji w ciągu kilku tygodni użytkowania. Dysze powietrzne z oferty Vervo produkowane są ze stali nierdzewnej 316L, stali nierdzewnej 304, aluminium, cynku czy tworzywa ABS.

Dysze AIR-M spełniają normy OSHA i SUVA, gwarantując wysokie bezpieczeństwo użytkowania w warunkach przemysłowych.

Wymiary dyszy powietrznej ABS-41



Siła odmuchu [N], poziom hałasu [db(A)] oraz zużycie spręż. powietrza [m³/h]
dla dyszy odmuchowej ABS-41 w zależności od ciśnienia roboczego

