

# KARTA KATALOGOWA

MD203812

Automatyczne zwijadło do węża seria "MD"

**Vervo**  
POWIETRZE W PROCESACH



▪ Medium	powietrze
▪ Ciśnienie maks.	20 bar
▪ Włot	3/8" wewn. mm
▪ Wylot	1/4" zewn. mm
▪ Ø węża	PU 8 x 12 mm
▪ Długość węża	12 m
▪ Waga	9 kg

## Opis

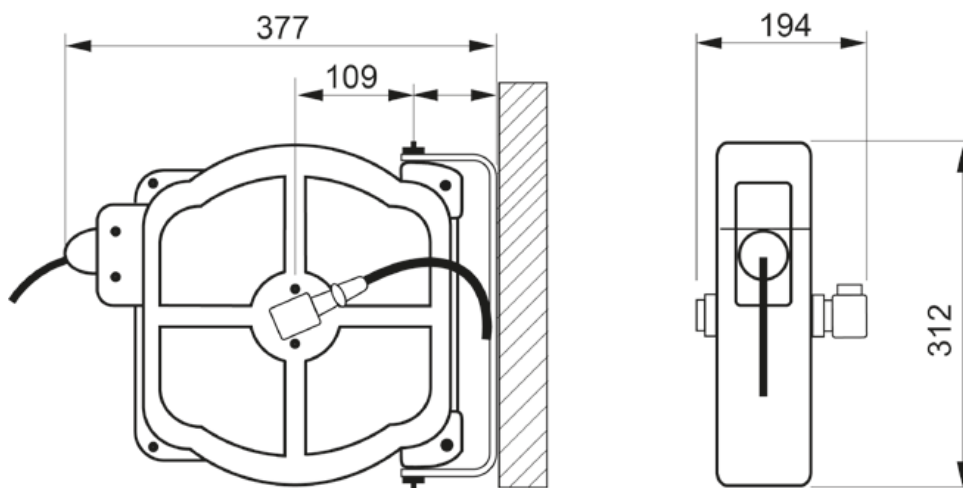
Zwijadła węży serii MD przeznaczone są do rozprowadzania sprężonego powietrza w zastosowaniach przemysłowych.

### Konstrukcja zwijadła:

- wykonane jest z galwanizowanej na gorąco i odlewanej stali
  - pokryte elektrostatycznym proszkiem poliestrowym odpornym na działanie promieni UV
  - elementy pozostające w kontakcie z medium obróbce podwyższającej ich odporność na korozję
  - obrotowe mocowanie umożliwia obrócenie zwijadła zgodnie z kierunkiem rozwijania węża
- Wąż wykonany jest z poliuretanu/materiału termoplastycznego wzmocnionego tekstylną osnową.

Zwijadło wyposażone jest w sprężynę, która automatycznie zwija wąż oraz blokadę umożliwiającą blokowanie węża po wyciągnięciu na żadaną długość.

OPCJA: elastyczny przewód podłączeniowy do instalacji



Producent zastrzega sobie prawo do zmiany danych i charakterystyki technicznej urządzeń bez uprzedzenia.