

CHARAKTERYSTYKA

Sprężarka łopatkowa Mattei BLADE S 5 L



Sprężarki łopatkowe serii BLADE to kompaktowe, wysokowydajne i łatwe w instalacji kompresory łopatkowe zaprojektowane z myślą o potrzebach przedsiębiorstw każdej skali.

Urządzenia te są wynikiem blisko 90 lat inwestycji w rozwój i badania nad ciągłym ulepszaniem funkcjonalności oraz osiągnięć tych urządzeń. Wysoka jakość sprężonego powietrza, łatwe serwisowanie i długa żywotność to obok niewielkich rozmiarów największe zalety sprężarek tej serii.

Najważniejsze cechy sprężarek Mattei serii BLADE:

- wysoka jakość sprężonego powietrza
- kompaktowe wymiary
- proste i szybkie serwisowanie
- trwałość, wysokie standardy wykonania
- mała prędkość obrotowa
- niezmienna wydajność w czasie
- najniższe koszty eksploatacji
- niski poziom hałasu

▪ Zespół sprężający	Jednostopniowy rotacyjna sprężarka łopatkowa	
▪ Wydajność wg ISO 1217, aneks „C” (prędkość stała) i aneks „E” (prędkość zmienna)	0,902	m ³ /min
▪ Prędkość obrotowa	3000	obr./min
▪ Ciśnienie robocze	7,5	bar
▪ Maksymalne ciśnienie robocze	8	bar
▪ Poziom hałasu w odległości 1 m wg PNEUROP-PN8NTC 2.3	62	db(A)
▪ Chłodzenie oleju	powietrzem	
▪ Chłodzenie sprężonego powietrza	powietrzem	
▪ Maksymalna zawartość oleju w powietrzu	3	mg/m ³
▪ Dopuszczalny zakres temperatur otoczenia	1/+40	min./max°C
▪ Przyłącze	Rp 1/2"	cal
▪ Zbiornik	270	dm ³
▪ Wymiary	1530/720/1340	dł/szer/wys mm
▪ Waga	260	kg

Silnik elektryczny – asynchroniczny, trójfazowy, czterobiegunowy, z uzwojeniem zwarciovym

▪ Izolacja	F	klasa
▪ Zabezpieczenie	55	IP
▪ Moc znamionowa	5,5	kW
▪ Napięcie (IEC 38)	400	V
▪ Częstotliwość	50	Hz

Dane sprężarki dla warunków referencyjnych wg ISO 1217, aneks „C” (prędkość stała) i aneks „E” (prędkość zmienna)

Ciśnienie na wlocie 1 bar(a)

Temperatura powietrza na wlocie +20°C

Wilgotność względna 0

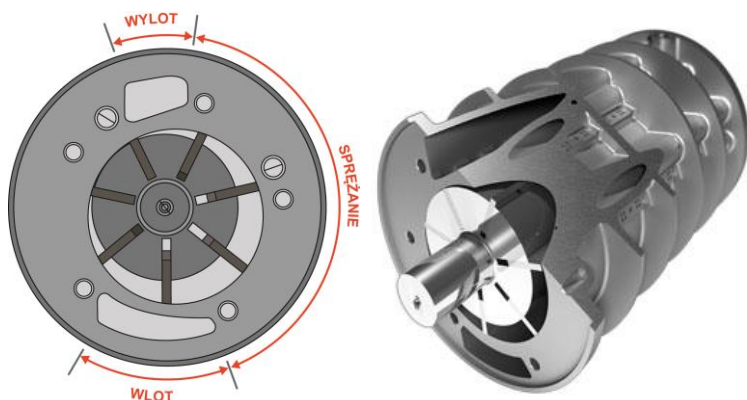
Poziom hałasu zgodny z ISO 5151, tolerancja ±3 dB(A)

CHARAKTERYSTYKA

Sprężarka łopatkowa Mattei BLADE S 5 L

Vervo
POWIETRZE W PROCESACH

▪ ZASADA DZIAŁANIA



Źródłem sukcesu sprężarek Mattei jest wykorzystanie technologii łopatkowej. Sprężarki łopatkowe to sprężarki rotacyjne, objętościowe. Zespół sprężający składa się z rotora z łopatkami umieszczonego mimośrodowo w statorze. Cały układ zamknięty jest z obu stron pokrywami. Rotor obraca się z prędkością obrotową wynoszącą od 1/5 do 1/3 prędkości obrotowych tradycyjnych pasowych sprężarek śrubowych. Wsparty jest na dwóch panewkach, wykonanych ze specjalnie dobranego stopu, zapewniającego wyjątkowo długą żywotność tego podzespołu.

Brak łożysk oporowych

W kompresorze łopatkowym nie występują oddziałujące na obudowę siły osiowe, nie ma więc konieczności stosowania łożysk oporowych. Podczas obrotów rotora łopatki wypychane są siłą odśrodkową w kierunku ścian statora. Łopatki ślizgają się po filmie olejowym, który zapobiega ich zużyciu. Zassane przez filtr wstępny powietrze przedostaje się do zespołu sprężającego poprzez zawór, którego zadaniem jest dostosowanie ilości pobieranego powietrza do wymagań sieci odbiorczej.

Ciągła i stała podaż powietrza

Podczas obrotu rotora następuje faza sprężania, spowodowana stopniowym zmniejszaniem się objętości pomiędzy sąsiadującymi ze sobą łopatkami, rotorem a stator. Podciśnienie wytwarzane przez stator, rotor i łopatki sprawia, że powietrze sprężane jest w sposób stały, nie pulsacyjny.

Przedostawaniu się powietrza ze strefy wysokociśnieniowej do niskociśnieniowej zapobiega łopatka znajdująca się pomiędzy otworem wlotu i wylotu powietrza.

Podczas fazy sprężania, na skutek różnicy ciśnień (brak pompy olejowej), do komory sprężania wtryskiwany jest olej, którego zadaniem jest smarowanie, uszczelnianie i chłodzenie systemu. Film olejowy na ścianach statora zapobiega bezpośredniemu kontaktowi łopatek ze stator.

W efekcie sprężarki łopatkowej Mattei zachowują niezmienną w czasie wydajność.

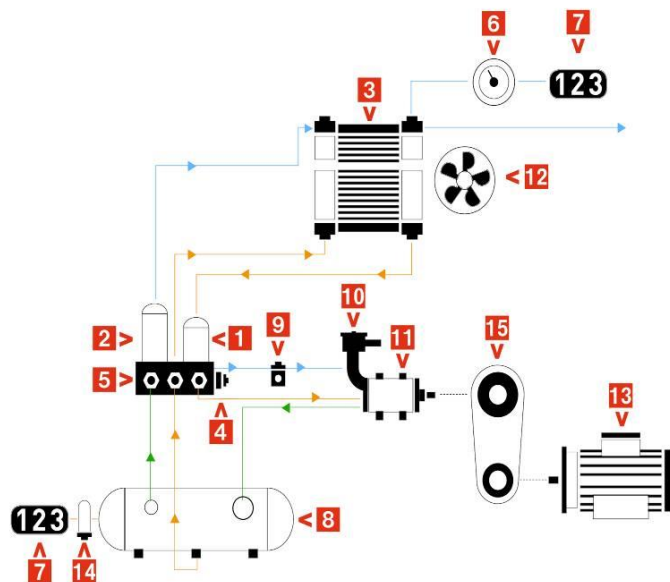
Wskutek procesu sprężania otrzymuje się mieszaninę powietrza i oleju. Efektywny wielostopniowy system separacji oleju pozwala na uzyskanie klasy czystości sprężonego powietrza na poziomie 3 mg/m³.

Szczegóły dot. funkcjonowania sprężarek łopatkowych oraz ich porównanie ze sprężarkami śrubowymi znajdziecie Państwo w folderze „Przeczytaj zanim kupisz”, do lektury którego gorąco zachęcamy.

CHARAKTERYSTYKA

Sprężarka łopatkowa Mattei BLADE S 5 L

▪ SCHEMAT PRZEPIYU



1. filtr oleju
2. filtr separatora powietrze/olej
3. chłodnica powietrze/olej
4. zawór termostatyczny
5. zawór bezpieczeństwa
6. czujnik ciśnienia
7. wyświetlacz
8. zbiornik oleju
9. zawór elektromagnetyczny trybu pracy (obciążony – odciążony)
10. filtr wlotowy powietrza
11. stopień powietrzny
12. wentylator chłodzący
13. silnik elektryczny
14. czujnik temperatury
15. przekładnia

▪ OBIEG POWIETRZA

Filtr wlotowy

Powietrze wlotowe przepływa przez suchy filtr, którego zadaniem jest zatrzymanie zanieczyszczeń normalnie obecnych w powietrzu atmosferycznym.

Zawór wlotowy

Poprzez zawór wlotowy przefiltrowane powietrze trafia do rotora-statora gdzie jest poddawane sprężaniu.

Jednokierunkowy zawór ciśnienia minimalnego

Jego zadaniem jest utrzymać minimalne ciśnienie w komorze olejowej, które niezbędne jest do prawidłowej pracy kompresora podczas podaży powietrza. Zawór zapobiega również powrotowi powietrza do kompresora.

Rotor-stator

Rotacyjny stopień sprężający ma niską prędkość obrotową i osiąga wysoka sprawność objętościową. Generuje o ponad 15% większą oszczędność energii niż inne kompresory rotacyjne.

Chłodnica końcowa sprężonego powietrza

Pokaźnych rozmiarów chłodnica końcowa powietrza sprężonego wykonana jest w całości z aluminium.

CHARAKTERYSTYKA

Sprężarka łopatkowa Mattei BLADE S 5 L



▪ OBIEG OLEJU

Wtrysk oleju

Uszczelnienie elementów ruchomych, chłodzenie i smarowanie utrzymywane są przez wydajny system wtryskowy oleju. Film olejowy na wewnętrznej powierzchni statora zapobiega powstaniu bezpośredniego tarcia pomiędzy elementami ruchomymi i ich zużyciu.

Separacja powietrze-olej

Wielostopniowy system separacji oleju od powietrza w sprężarkach łopatkowych Mattei zapewnia:

- niezwykle niskie zużycie oleju,
- sprężone powietrze o zawartości oleju poniżej 1 mg/m³

Zasadnicza część procesu separacji mechanicznej odbywa się w zbiorniku przed filtrem oleju. Polega na ciągłej zmianie kierunku przepływu powietrza. Ostatni etap separacji zachodzi w filtrach koalescencyjnych, które usuwają pozostałe w powietrzu drobiny oleju.

Duża powierzchnia filtra i wysoka jakość zastosowanych materiałów gwarantują długą żywotność elementu filtracyjnego.

Chłodnica końcowa oleju

Chłodnica powietrza i oleju, której zadaniem jest rozprzewadzić ciepło powstałe przy sprężaniu wykonana jest w całości z aluminium. Temperatura wylotowego powietrza sprężonego jest nieco wyższa niż temperatura otoczenia.

Olej Mattei Rotoroil

Kompresory Mattei dostarczane są z olejem Mattei Rotoroil, chłodnicą oleju mającą na celu zmaksymalizować wydajność sprężarek łopatkowych Mattei.

▪ PRZENIESIENIE NAPĘDU

Kompresor jest sprzężony z silnikiem za pomocą:

Kółek i pasów klinowych w wersjach BLADE 4-5-7

Kółek i elastycznego pasa klinowego Poly-V w wersji BLADE 11

W przypadku wersji Blade 4-7 system napinający pas i jakość pasa gwarantują długi okres eksploatacji. Specjalne zestawy naprawcze upraszczają okresowe zabiegi konserwacyjne. Blade 11 nie wymaga systemu napinacza pasa.

CHARAKTERYSTYKA

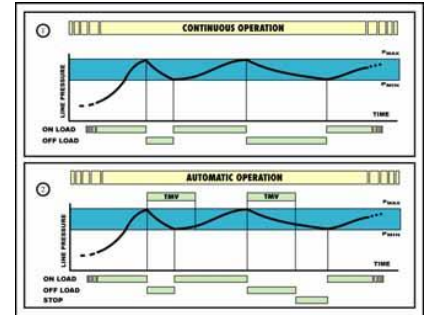
Sprężarka łopatkowa Mattei BLADE S 5 L

REGULACJA WYDAJNOŚCI

Sprężarki serii Blade wyposażone są w wysokiej jakości elektroniczny sterownik, który pozwala na automatyczną kontrolę trybów pracy. W celu osiągnięcia maksymalnej oszczędności energii kompresor może pracować w jednym z dwu trybów pracy wybieranych za pomocą panelu sterowania.

W trybie pracy ciągłej kompresor wytwarza sprężone powietrze w zakresie zdefiniowanych wcześniej wartości minimalnego i maksymalnego ciśnienia. Kiedy osiągnięta zostanie wartość ciśnienia maksymalnego zawór wlotowy zamyka się, a kompresor pracuje w trybie „bez obciążenia”, co znacząco obniża zużycie energii elektrycznej. W chwili spadku ciśnienia do poziomu minimalnego, kompresor przechodzi natychmiast w tryb pracy „pod obciążeniem” i zaczyna wytwarzać sprężone powietrze.

W trybie „Automatycznym” pojawia się nowa funkcja, polegająca na automatycznym zatrzymaniu pracy kompresora, w sytuacji braku zapotrzebowania na sprężone powietrze.



SKRZYŃKA STEROWNICZA

Skrzynka elektryczna klasy IP 64 w metalowej obudowie zawiera:

- rozrusznik zero-gwiazda-trójkąt
- zabezpieczenie silnika (termiczny przekaźnik przeciążeniowy)
- transformator 110 V do zasilania obwodów dodatkowych
- transformator 24 V sterownika Maestro XB
- bezpieczniki chroniące uzwojenie pierwotne i obwody pomocnicze transformatora
- przycisk bezpieczeństwa / awaryjnego zatrzymywania
- zabezpieczenia: zbyt wysoka temperatura kompresora, przeciążenie silnika, wysoka temperatura powietrza i oleju, wyłącznik bezpieczeństwa, usterka czujnika ciśnienia, usterka mikroportu.

CHARAKTERYSTYKA

Sprężarka łopatkowa Mattei BLADE S 5 L

▪ STEROWANIE MIKROPROCESOROWE I SYSTEMY ZABEZPIEZAJĄCE "MAESTRO XB"

System sterowania i zabezpieczeń „Maestro XB” to programowalny sterownik sprężarki umożliwiający dostosowanie trybu pracy sprężarki do wymagań konkretnego systemu sprężonego powietrza.

Wyposażony jest w kilka poziomów programowania. Posiada funkcje sterowania oraz analizy pracy i sytuacji alarmowych.

Zaawansowane poziomy programowania chronione są przez kody w celu uniknięcia niezamierzonych zmian.

Sterownik Maestro XB wyposażony jest w zintegrowany moduł pamięci przechowujący ustawienia i dane operacyjne w przypadku braku zasilania lub spadku napięcia.

Wyjątkowo łatwy w programowaniu, informuje także o ewentualnych usterkach.



Charakterystyka urządzenia:

- Ergonomiczny panel kontrolny wyposażony w przyciski szybkiego dostępu do menu głównego.
- Przyciski dostępu do funkcji: menu, start, stop i reset.
- Wyświetlacz graficzny, podświetlany, 144 x 32 piks.
- Zasilanie 24 V AC 50/60Hz.
- Wejście cyfrowe 12 V DC.
- Wyjście cyfrowe przez styki beznapięciowe do 230V AC i do 24V DC.
- Analogowy sygnał ciśnieniowy (4-20mA).
- Analogowy sygnał temperatury (NTC).
- Interfejs RS485 umożliwiający komunikację z PC i siecią komputerów.
- Sygnał sterowania falownikiem (0 – 10 Vdc)

Charakterystyka oprogramowania:

- Prosta obsługa menu.
- Możliwość aktualizacji.
- Wyświetlanie:
 - Dane analogowe: ciśnienie w sieci, temperatura oleju.
 - Dane ogólne: alarmy, komunikaty operacyjne, status urządzenia, ciśnienie maksymalne i minimalne.
 - Licznik godzinowy: wyświetlanie czasu pod obciążeniem i bez obciążenia, czas pracy, czasy przeglądów.
 - Zapamiętywanie danych: alarmy i blokady ze wskazaniem numeru wydarzenia, status i ustawienia urządzenia, kody wydarzeń, stan licznika wydarzeń, ciśnienie instalacji, temperatura oleju.

CHARAKTERYSTYKA

Sprężarka łopatkowa Mattei BLADE S 5 L



Urządzenie posiada też:

- Wielojęzyczny interfejs użytkownika. (IT-EN-FR-DE-ES-CZ-PL-PO-RU-RC)
- Tygodniowe i godzinowe programowanie uruchomienia/wyłączenia urządzenia (opcja).
- Natychmiastowe wyświetlanie danych operacyjnych urządzenia:
 - Włączenia/wyłączenia kompresora, czasu pracy i obciążenia
 - Ciśnienie w instalacji.
 - Temperatura oleju
- Programowanie podstawowych parametrów (dostępne dla użytkownika) zapewniających optymalną pracę kompresora.
 - Tryb sterowania kompresorem: lokalnie/zdalnie
 - Tryb pracy (ciągły, automatyczny)
 - Sprawdzenie ciśnienia (za pomocą czujników)
 - Ustawianie maksymalnego i minimalnego ciśnienia roboczego (dostępne 3 zakresy ciśnień)
 - Ustawianie czasu pracy w trybie „bez obciążenia”
 - Ustawianie czasu wymiany oleju i elementów separatora.
- Kontrola statusu wejściowego i wyjściowego w celu wykrycia potencjalnych usterek osprzętu elektrycznego kompresora
- Pamięć do 10 błędów.
- Zdalne sterowanie uruchomieniem i wyłączeniem urządzenia.
- Zdalne sterowanie za pomocą styków beznapięciowych dla następujących stanów urządzenia:
 - Kompresor gotowy do pracy (Opcja)
 - Kompresor zablokowany (Standard)

Uwaga

MAESTRO XB komunikuje się za pomocą protokołu Modbus RTU. Mattei nie dostarcza oprogramowania nadzorującego pracę urządzenia. Zdobywanie oprogramowania sterującego jest obowiązkiem użytkownika.

CHARAKTERYSTYKA

Sprężarka łopatkowa Mattei BLADE S 5 L

Vervo
POWIETRZE W PROCESACH

▪ OBUDOWA DŹWIĘKOCHŁONNA

Sprężarka wyposażona jest w stalową obudowę dźwiękochłonną. Osłona posiada specjalną kratkę zabezpieczającą przed zassaniem większych zanieczyszczeń, które mogłyby zablokować chłodnicę i filtr powietrza. Konstrukcja paneli zewnętrznych oraz drzwi zawiasowe umożliwiają łatwy dostęp do wnętrza urządzenia w czasie prowadzenia prac serwisowych. W podstawie znajdują się otwory umożliwiające łatwe przenoszenie sprężarki.



▪ ZBIORNIK POWIETRZA (WERSJE S/SE)

Sprężarki wyposażone są w wykonany ze stali węglowej, zewnątrz emaliowany poziomy zbiornik. Spełnia on normy Dyrektywy EC 2009/105. Wyposażony jest w certyfikowany zawór bezpieczeństwa oraz wskaźnik ciśnienia.

▪ INSTALACJA

Kompresor dostarczany jest w formie gotowej do instalacji i nie wymaga specjalnych fundamentów. Po umieszczeniu go we właściwym miejscu należy jedynie doprowadzić zasilanie elektryczne i podłączyć go do instalacji sprężonego powietrza.

Wymagane jest zasilanie trójfazowe z uziemieniem. Włącznik główny i bezpieczniki nie są dostarczane w zestawie.

Kompresor należy umieścić w dobrze wentylowanym pomieszczeniu, z dala od źródła ciepła. Powietrze w pomieszczeniu, w którym pracuje sprężarka nie powinno zawierać gazów łatwopalnych i oparów rozpuszczalników, które mogłyby ulec zassaniu.

▪ DOKUMENTACJA

Sprężarka wyposażona jest w następujące dokumenty:

- Instrukcja obsługi i konserwacji
- Deklaracja zgodności CE
- Raport uruchomieniowy
- Karta Obsługi Kompresora
- Schemat połączeń elektrycznych (znajduje się wewnątrz skrzynki elektrycznej)

Producent zastrzega sobie prawo do zmiany danych i charakterystyki technicznej urządzeń bez uprzedzenia.

CHARAKTERYSTYKA

Sprężarka łopatkowa Mattei BLADE S 5 L



■ WYPOSAŻENIE DOSTĘPNE W OPCJI

Wyposażenie kompresorów serii Blade może być dostosowane do indywidualnych wymagań. Doposażenie może obejmować:

Uzdatnianie powietrza, skropliny	
Prefiltr wlotowy	■
Filtr wlotowy powietrza	■
Zestaw wysokowydajnego filtra wlotowego	NIE
Wskaźnik ciśnienia	■
Filtr oleju	■
Wskaźnik poziomu oleju	■
Zestaw separatora i spustu kondensatu	□
Dźwiękoszczelny przewód wlotowy powietrza	NIE
Zestaw separatora woda-olej	NIE
Ochrona i bezpieczeństwo	
Jednokierunkowy zawór ciśnienia minimalnego w obwodzie powietrza	■
Zawór nadciśnieniowy	■
Zawór termostatyczny w obwodzie oleju	■
Systemy sterowania i kontroli	
Sterownik elektroniczny Maestro XB	■
Moduł rozszerzenia Maestro XB	□
Olej	
Olej Mattei Rotoroil F2	■

■ - standard □ - opcja NIE - niedostępne

Producent zastrzega sobie prawo do zmiany danych i charakterystyki technicznej urządzeń bez uprzedzenia.