

KARTA KATALOGOWA

MGP200815

Automatyczne zwijadło do węża seria "MGP"

Vervo
POWIETRZE W PROCESACH



| | |
|-------------------|---------------|
| ▪ Medium | powietrze |
| ▪ Ciśnienie maks. | 20 bar |
| ▪ Włot | 8 mm |
| ▪ Wylot | 1/4" zewn. mm |
| ▪ Ø węża | TPU 8 x 12 mm |
| ▪ Długość węża | 15 m |
| ▪ Waga | 6 kg |

Opis

Zwijadła węży linii MGP przeznaczone są do rozprowadzania sprężonego powietrza w zastosowaniach przemysłowych.

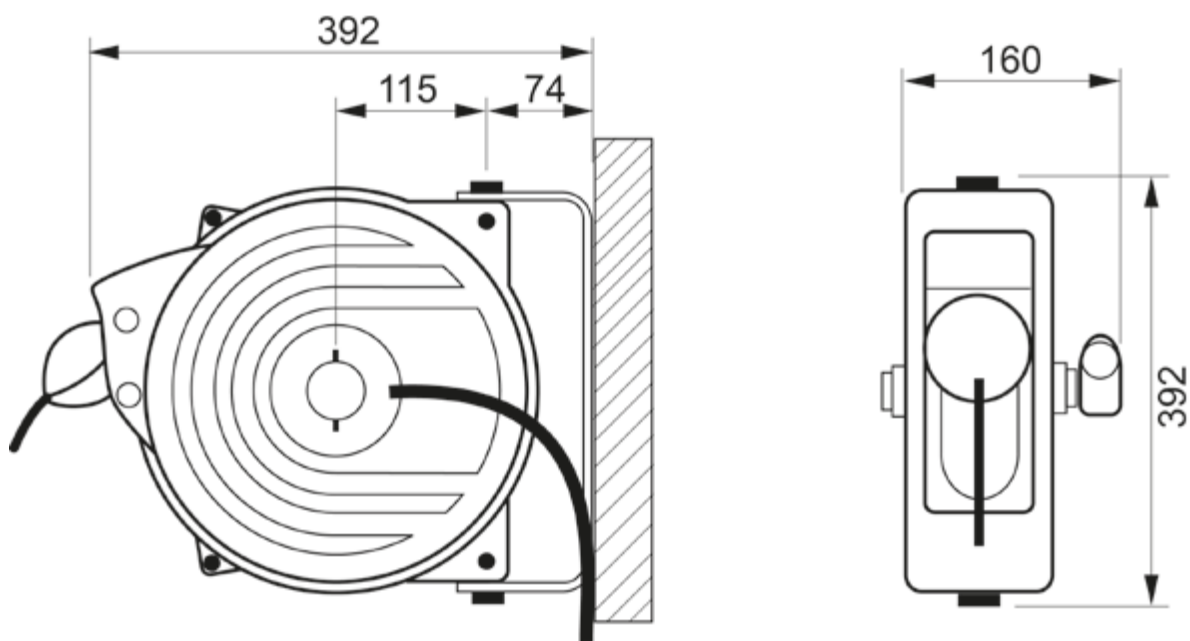
Konstrukcja zwijadła:

- wykonane jest z galwanizowanej na gorąco i odlewanej stali
- pokryte elektrostatycznym proszkiem poliestrowym odpornym na działanie promieni UV
- elementy pozostające w kontakcie z medium wykonane są ze specjalnych tworzyw kompozytowych
- obrotowe mocowanie umożliwia obrócenie zwijadła zgodnie z kierunkiem rozwijania węża

Wąż wykonany jest z poliuretanu/materiału termoplastycznego wzmocnionego tekstylną osnową.

Zwijadło wyposażone jest w sprężynę, która automatycznie zwija wąż oraz blokadę umożliwiającą blokowanie węża po wyciągnięciu na żądaną długość.

W skład zestawu wchodzi również elastyczny wąż podłączeniowy o długości 1 m do połączenia zwijadła do instalacji.



Producent zastrzega sobie prawo do zmiany danych i charakterystyki technicznej urządzeń bez uprzedzenia.