

KARTA KATALOGOWA

VX101310K

Automatyczne zwijadło do węża seria "VX", ze stali nierdzewnej model z węzłem w zestawie

Vervo
POWIETRZE W PROCESACH



▪ Medium	woda < 70°C	
▪ Ciśnienie maks.	10 bar (20 bar - 25°C)	bar
▪ Włot	1/2" zewn.	mm
▪ Wylot	1/2" zewn.	mm
▪ Ø węża	13 x 21 blue	mm
▪ Dł. węża	10	m
▪ Waga	20	kg

Opis

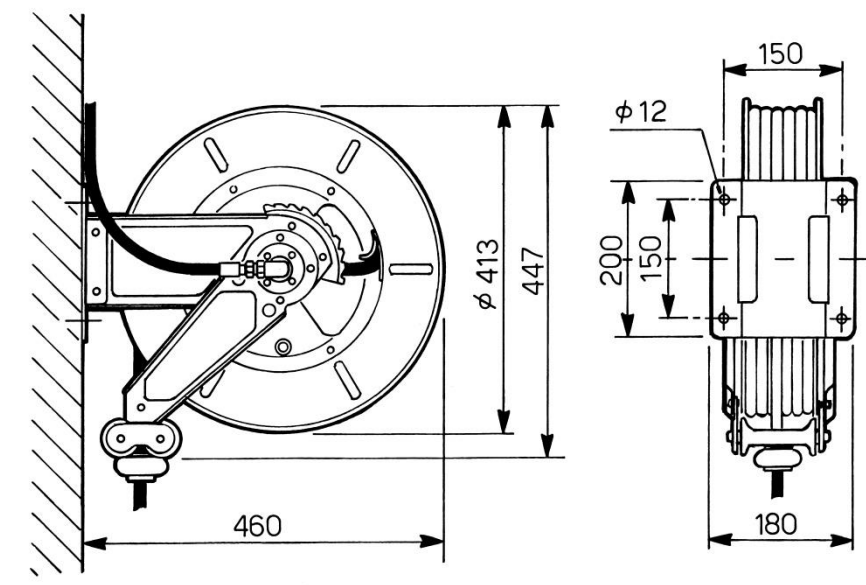
Zwijadła węży serii VX przeznaczone są do czyszczenia gorącą wodą pod niskim i wysokim ciśnieniem.

Konstrukcja zwijadła:

- wykonane ze stali nierdzewnej AISI 304
- idealne do pracy w środowiskach żrących, szczególnie w przemyśle:
 - spożywczym w miejscach takich jak duże kuchnie, rzeźnie, mleczarnie,
 - chemicznym
 - farmaceutycznym
 - na basenach
- otwarta konstrukcja ułatwia montaż i wymianę węża
- możliwość mocowania w trzech pozycjach.

Zwijadło wyposażone jest w sprężynę, która automatycznie zwija wąż oraz blokadę umożliwiającą blokowanie węża po wyciągnięciu na żądaną odległość.

Opcja: boczne panele ochronne, elastyczny przewód podłączający do instalacji, obrotowa podstawa, prowadnica o 4 rolkach.



Producent zastrzega sobie prawo do zmiany danych i charakterystyki technicznej urządzeń bez uprzedzenia.