

KARTA KATALOGOWA

BGLDX101650K

Automatyczne zwijadło do węża seria "BGLX/BGLDX",
model z wężem w zestawie

Vervo
POWIETRZE W PROCESACH



▪ Medium	woda < 70°C
▪ Ciśnienie maks.	10 bar
▪ Wlot	G 1/2" wewn. mm
▪ Wylot	G 1/2" zewn. mm
▪ Ø węża	16 x 24 mm
▪ Długość węża	50 m
▪ Waga	58 kg

Opis

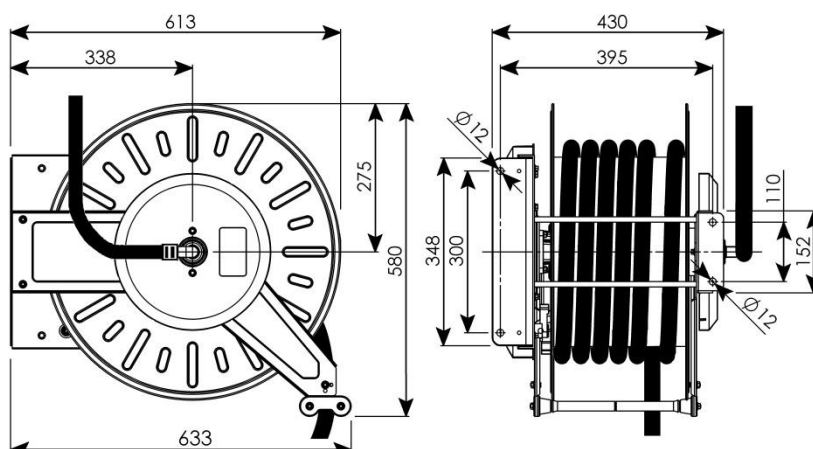
Zwijadła węży serii BGLDX przeznaczone są do czyszczenia gorącą pod niskim i wysokim ciśnieniem.

Konstrukcja zwijadła:

- wykonane ze stali nierdzewnej AISI 304
- idealne do pracy w środowiskach żrących, szczególnie w przemyśle:
 - spożywczym w miejscach takich jak duże kuchnie, rzeźnie, mleczarnie,
 - chemicznym
 - farmaceutycznym
 - na basenach
- bęben obraca się na łożyskach zmniejszających tarcie i podwyższających funkcjonalność
- możliwość blokowania prowadnicy węża w trzech pozycjach.

Zwijadło wyposażone jest w podwójną sprężynę, która automatycznie zwija wąż oraz blokadę umożliwiającą blokowanie węża po wyciągnięciu na żądaną odległość.

Opcja: obrotowa podstawa



Producent zastrzega sobie prawo do zmiany danych i charakterystyki technicznej urządzeń bez uprzedzenia.