

KARTA KATALOGOWA

ALX4H3820

Automatyczne zwijadło do węża seria "ALX", ze stali nierdzewnej, model z wężem w zestawie

Vervo
POWIETRZE W PROCESACH



▪ Medium	woda < 150°C
▪ Ciśnienie maks.	400 bar
▪ Włot	3/8" wewn. mm
▪ Wylot	1/2" zewn. mm
▪ Średn. węża	3/8" blue Ø
▪ Dł. węża	20 mm
▪ Waga	25 kg

Opis

Zwijadła węży serii ALX przeznaczone są do czyszczenia gorącą wodą pod niskim i wysokim ciśnieniem.

Konstrukcja zwijadła:

- wykonane ze stali nierdzewnej AISI 304

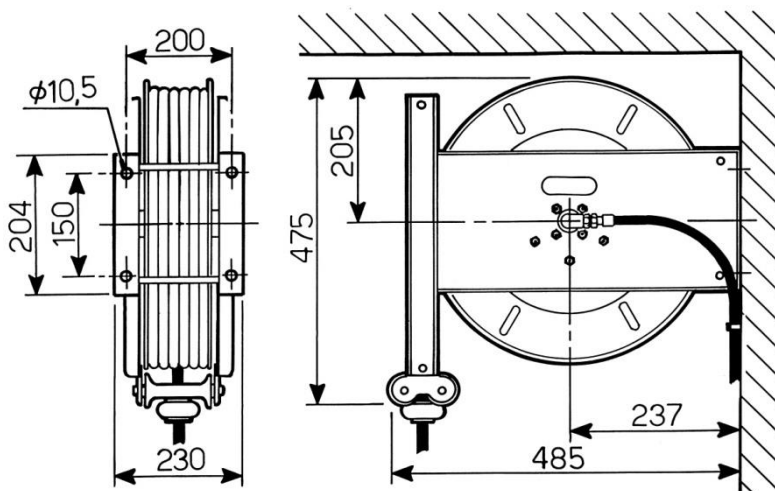
- idealne do pracy w środowiskach żrących, szczególnie w przemyśle:

- spożywczym w miejscach takich jak duże kuchnie, rzeźnie, mleczarnie,
- chemicznym
- farmaceutycznym
- na basenach

- możliwość mocowania w dwu różnych położeniach.

Zwijadło wyposażone jest w sprężynę, która automatycznie zwija wąż oraz blokadę umożliwiającą blokowanie węża po wyciągnięciu na żądaną odległość.

Opcja: elastyczny przewód podłączający do instalacji, obrotowa podstawa, prowadnica o 4 rolkach.



Producent zastrzega sobie prawo do zmiany danych i charakterystyki technicznej urządzeń bez uprzedzenia.

✉ vervo@vervo.pl

🌐 www.vervo.pl

☎ + 48 042 252 55 55

📍 ul. Duńska 1, 91-204 Łódź

NIP: 732-18-12-834 • KRS nr 0000156867

Sąd Rejonowy dla Łodzi-Śródmieścia w Łodzi

Kapitał zakładowy: 200 000 PLN

GIOŚ: E0017751WBW