

KARTA KATALOGOWA

VX4H3815ST

Automatyczne zwijadło do węży seria "VX", ze stali nierdzewnej model bez węży

Vervo
POWIETRZE W PROCESACH



▪ Medium	woda < 150°C
▪ Ciśnienie maks.	400 bar
▪ Wlot	3/8" wewn. mm
▪ Wylot	3/8" zewn. mm
▪ Ø węży	bez węży mm
▪ Dł. węży	bez węży m
▪ Waga	15 kg

Opis

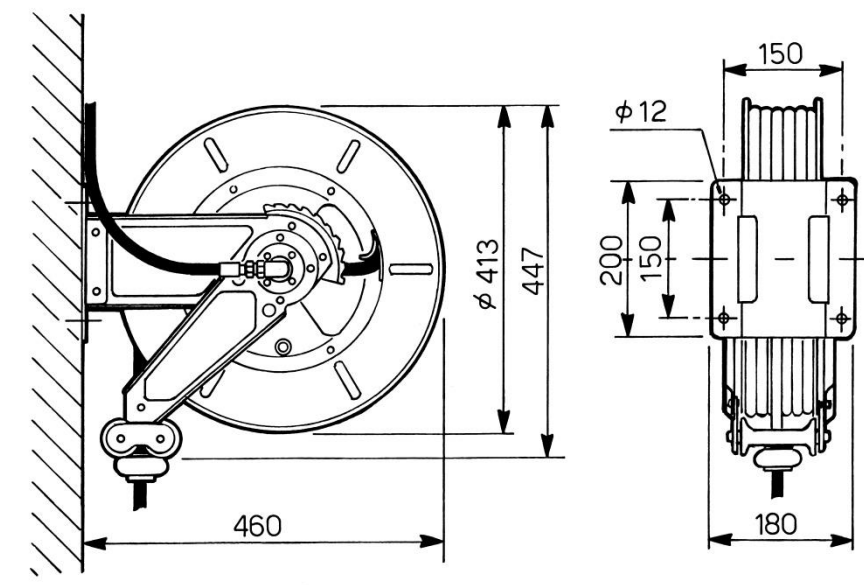
Zwijadła węży serii VX przeznaczone są do czyszczenia gorącą wodą pod niskim i wysokim ciśnieniem.

Konstrukcja zwijadła:

- wykonane ze stali nierdzewnej AISI 304
- idealne do pracy w środowiskach żrących, szczególnie w przemyśle:
 - spożywczym w miejscach takich jak duże kuchnie, rzeźnie, mleczarnie,
 - chemicznym
 - farmaceutycznym
 - na basenach
- otwarta konstrukcja ułatwia montaż i wymianę węży
- możliwość mocowania w trzech pozycjach.

Zwijadło wyposażone jest w sprężynę, która automatycznie zwija węży oraz blokadę umożliwiającą blokowanie węży po wyciągnięciu na żądaną odległość.

Opcja: boczne panele ochronne, elastyczny przewód podłączający do instalacji, obrotowa podstawa, prowadnica o 4 rolkach.



Producent zastrzega sobie prawo do zmiany danych i charakterystyki technicznej urządzeń bez uprzedzenia.