

# KARTA KATALOGOWA

MNP200812

Automatyczne zwijadło do węża seria "MNP"

**Vervo**  
POWIETRZE W PROCESACH



▪ Medium	powietrze
▪ Ciśnienie maks.	20 bar
▪ Włot	8 mm
▪ Wylot	1/4" zewn. mm
▪ Ø węża	8 x 12 mm
▪ Długość węża	12 m
▪ Waga	5 kg

## Opis

Zwijadła węży linii MNP przeznaczone są do rozprowadzania sprężonego powietrza w zastosowaniach przemysłowych.

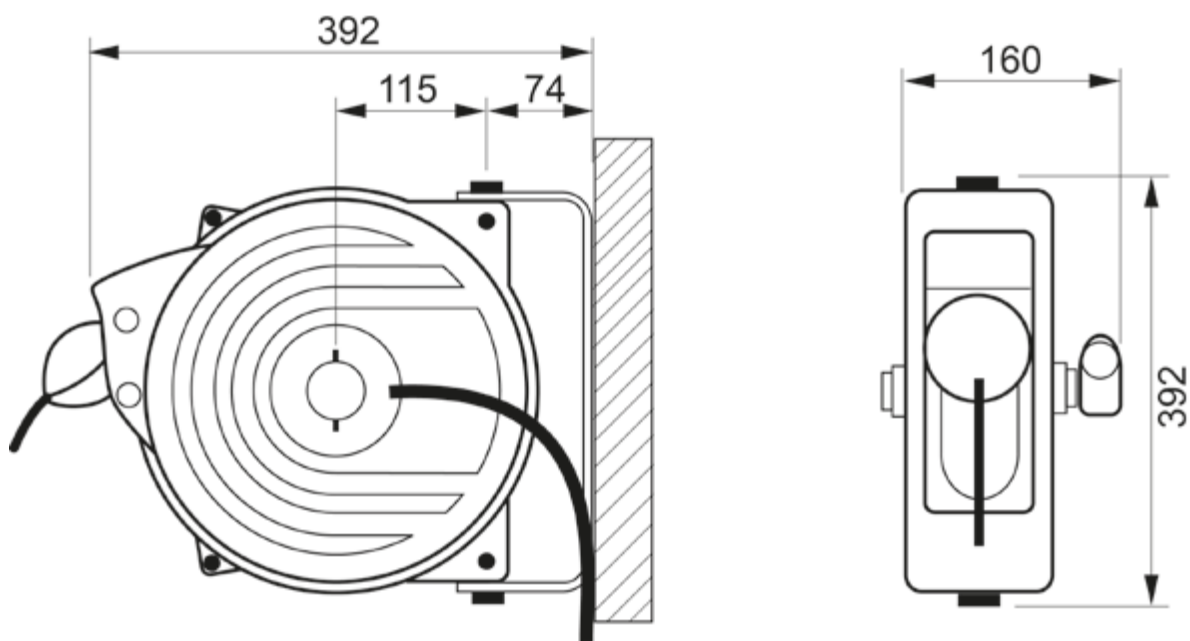
### Konstrukcja zwijadła:

- wykonane jest z galwanizowanej na gorąco i odlewanej stali
- pokryte elektrostatycznym proszkiem poliestrowym odpornym na działanie promieni UV
- elementy pozostające w kontakcie z medium wykonane są ze specjalnych tworzyw kompozytowych
- obrotowe mocowanie umożliwia obrócenie zwijadła zgodnie z kierunkiem rozwijania węża

**Wąż** wykonany jest z poliuretanu/materiału termoplastycznego wzmocnionego tekstylną osnową.

Zwijadło wyposażone jest w sprężynę, która automatycznie zwija wąż oraz blokadę umożliwiającą blokowanie węża po wyciągnięciu na żądaną długość.

W skład zestawu wchodzi również elastyczny wąż podłączeniowy o długości 1 m do połączenia zwijadła do instalacji.



Producent zastrzega sobie prawo do zmiany danych i charakterystyki technicznej urządzeń bez uprzedzenia.