

KARTA KATALOGOWA

BGLD600125

Automatyczne zwijadło do węża seria "BGL/BGLD",
model z wężem w zestawie

Vervo
POWIETRZE W PROCESACH



| | |
|-------------------|--------------------|
| ▪ Medium | olej - woda < 40°C |
| ▪ Ciśnienie maks. | 60 bar |
| ▪ Wlot | G 1" wewn. mm |
| ▪ Wylot | G 1" wewn. mm |
| ▪ Ø węża | 1" mm |
| ▪ Długość węża | 25 m |
| ▪ Waga | 60 kg |

Opis

Automatyczne zwijadła węży serii BGL/BGLD przeznaczone są do rozprowadzania mediów takich jak olej napędowy, olej, powietrze, woda o różnych wartościach temperatury i ciśnienia.

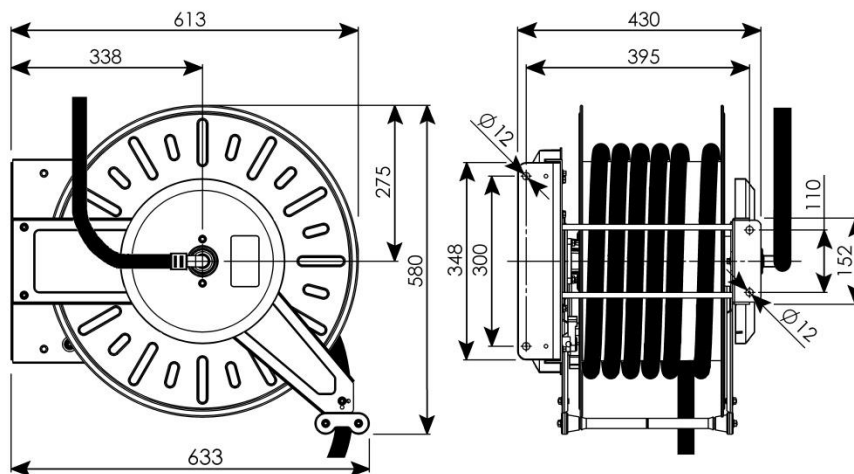
Konstrukcja zwijadła:

- wykonane jest z galwanizowanej na gorąco i odlewanej stali
- pokryte elektrostatycznym proszkiem poliestrowym odpornym na działanie promieni UV
- elementy pozostające w kontakcie z medium są poddawane obróbce podwyższającej odporność na korozję
- otwarta budowa umożliwia łatwy montaż i wymianę węża oraz pozwala na kontrolę zwijania węża

Modele z wężem dostarczane są z elastycznym przewodem podłączeniowym do instalacji

Zwijadło wyposażone jest w pojedynczą, która automatycznie zwija wąż oraz blokadę umożliwiającą blokowanie węża po wyciągnięciu na żądaną długość. Prowadnica węża może być zablokowana w trzech pozycjach zależnie od położenia zwijadła.

Opcja: obrotowa płyta montażowa.



Producent zastrzega sobie prawo do zmiany danych i charakterystyki technicznej urządzeń bez uprzedzenia.