

KARTA KATALOGOWA

VLX101320KR

Automatyczne zwijadło do węża seria "VLX", ze stali nierdzewnej model z węzłem w zestawie

Vervo
POWIETRZE W PROCESACH



| | |
|-------------------|----------------------------|
| ▪ Medium | woda < 90°C |
| ▪ Ciśnienie maks. | 10 bar (20 bar - 25°C) bar |
| ▪ Włot | 1/2" zewn. mm |
| ▪ Wylot | 1/2" zewn. mm |
| ▪ Ø węża | 13 x 20 blue mm |
| ▪ Dł. węża | 20 m |
| ▪ Waga | 25 kg |

Opis

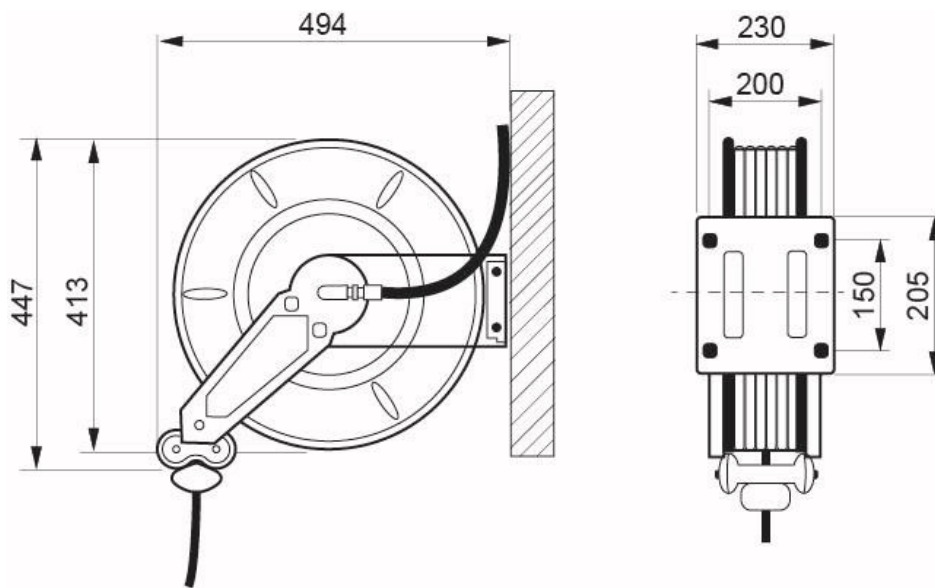
Zwijadła węży serii VLX przeznaczone są do czyszczenia gorącą wodą pod niskim i wysokim ciśnieniem.

Konstrukcja zwijadła:

- wykonane ze stali nierdzewnej AISI 304
- idealne do pracy w środowiskach żrących, szczególnie w przemyśle:
 - spożywczym w miejscach takich jak duże kuchnie, rzeźnie, mleczarnie,
 - chemicznym
 - farmaceutycznym
 - na basenach
- otwarta konstrukcja ułatwia montaż i wymianę węża
- możliwość mocowania w trzech pozycjach.

Zwijadło wyposażone jest w sprężynę, która automatycznie zwija wąż oraz blokadę umożliwiającą blokowanie węża po wyciągnięciu na żądaną odległość.

Opcja: boczne panele ochronne, elastyczny przewód podłączający do instalacji, obrotowa podstawa, prowadnica o 4 rolkach.



Producent zastrzega sobie prawo do zmiany danych i charakterystyki technicznej urządzeń bez uprzedzenia.