

KARTA KATALOGOWA

Pistolet odmuchowy VRSFG02
z dyszą okrągłą VRBS1402



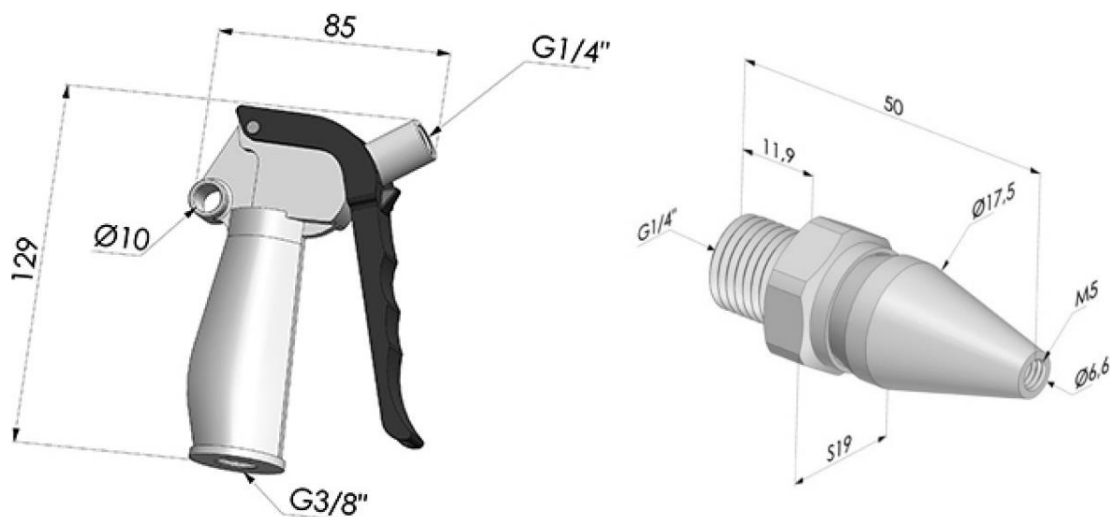
▪ Ciężnienie robocze	7 bar
▪ Dysza odmuchowa	VRBS1402
▪ Materiał	Mosiądz niklowany, plastik
▪ Złącze	G1/4" + G 3/8"

Opis

Pistolety odmuchowe VRSFG02 charakteryzują się możliwością wydajnej pracy podczas odmuchu. Sprzęt zapewnia cięchą oraz bezpieczną pracę, jednocześnie będąc energooszczędny dzięki zmniejszeniu zużycia sprężonego powietrza potrzebnego na odmuch. Obudowa pistoletów VRSFG02 są wykonane z wysokiej jakości mosiądzu, który jest dodatkowo niklowany. Wpływa to na jego wytrzymałość. Ergonomiczny kształt, który umożliwia odpowiednie dopasowanie do ręki sprawia, że praca z pistoletem odmuchowym jest bardzo wygodna.

Pistolety serii VRSFG02 dedykowane są do odmuchu drobnych elementów (m. in. pyłów oraz odłamków) z urządzeń przemysłowych, do czyszczenia powierzchni z sypkich odpadów, jak i do chłodzenia powierzchni np. przed malowaniem. Urządzenie dostępne jest w wersjach z dołączoną dedykowaną dyszą odmuchową (modele VRBS oraz VRBJP).

Wymiary pistoletu odmuchowego VRSFG02 oraz dyszy okrągłej VRBS1402



Vervo Sp. z o.o.

ul. Duńska 1, 91-204 Łódź
tel.: +48 42 252 55 55
vervo@vervo.pl
www.vervo.pl

NIP: 732 18 12 834
KRS nr 0000156867 Sąd Rejonowy dla Łodzi Śródmieścia w Łodzi
Kapitał zakładowy: 200 000 PLN
BDO: 000006139