

KARTA KATALOGOWA

SCL K08RMD IE3

Dwustopniowa dmuchawa bocznokanałowa z jednym wirnikiem

▪ Moc	4	kW
▪ Zasilanie	200-240,345-415/50	V/Hz
▪ Szybkość	2910	obr/min
▪ Ssanie	400	mbar
▪ Sprężanie	375	mbar
▪ Wydajność	236	m ³ /h
▪ Hałas	73,4	dB(A)
▪ Waga	56,5	kg
▪ Wysokość	415	mm

Poziom hałasu mierzony z odległości 1 m, z otwartym obiegiem zgodnie z normą ISO 3744.

Oznaczenia

- Seria K
- Model 08
- Typ TD
- Wykonanie MOR
- Klasa silnika IE3

Charakterystyka techniczna

- Konstrukcja ze stopu aluminium
- Cicha praca
- Bezobsługowe

Silnik elektryczny

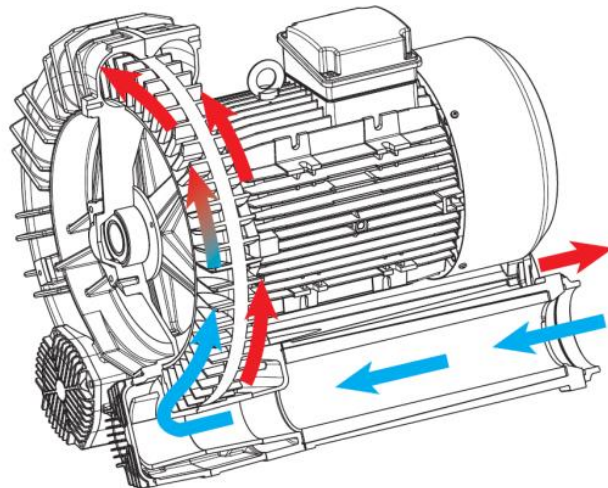
- Silnik z ochroną IP 55
- Klasa izolacji F, nadaje się do pracy z falownikami
- Ochrona termiczna PTO w standardzie

Opcje

- Specjalne napięcia prądu (IEC3 60038)
- Obróbka powierzchni
- Wersja o zwiększonej szczelności

Instalacja

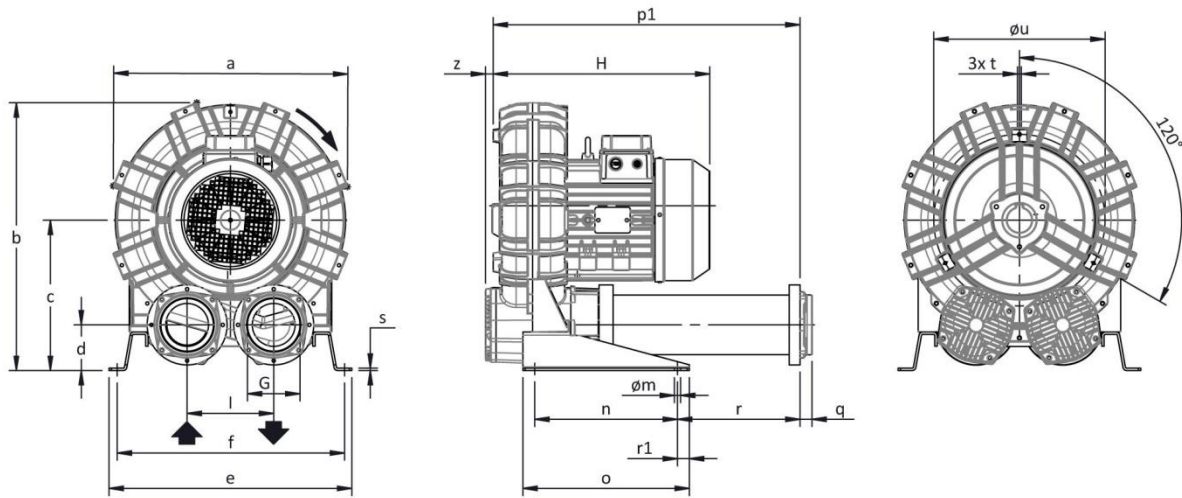
- W celu prawidłowej pracy urządzenia należy zastosować FILTR ssący i ZAWÓR bezpieczeństwa próżni/ciśnienia.
- Inne akcesoria dostępne na życzenie.
- Dopuszczalna temperatura otoczenia na ssaniu od -15 °C to +40 °C.
- Przed zainstalowaniem urządzenia proszę dokładnie przeczytać instrukcję obsługi.



KARTA KATALOGOWA

SCL K08RMD IE3

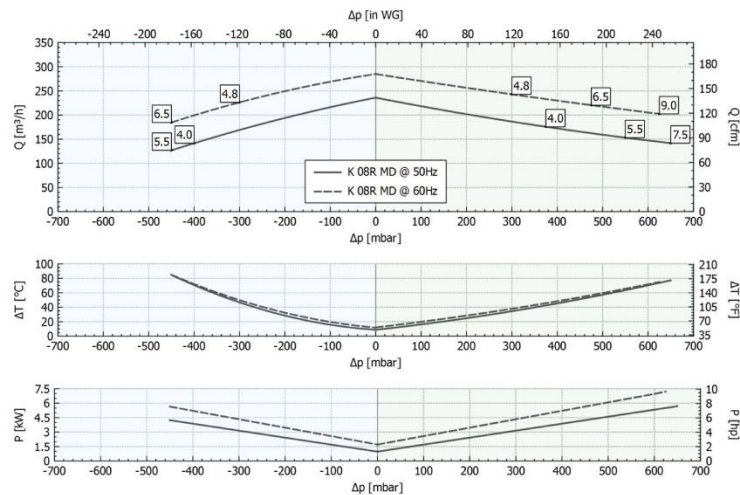
Dwustopniowa dmuchawa bocznokanałowa z jednym wirnikiem



a	b	c	d	d1	e	f	G	l
457	498	269	82	-	480	448	G2"	155
l1	l2	m	n	o	p1	p2	Q	r
-	-	13	300	350	418	-	18	43
r1	s	t	u	v	w	x	Y	Z
25	5	M8	310	-	-	-	-	16

Wymiary w mm

SSANIE / SPRĘŻANIE



Tolerancja dla podanych wartości $\pm 10\%$.
 Dane techniczne mogą ulec zmianie bez uprzedzenia.
 Krzywe w odniesieniu do powietrza o temp. 20 °C i ciśnienia atmosferycznego 1013 mbar (abs).