

KARTA KATALOGOWA

VGLX101915T

Automatyczne zwijadło do węża seria "VGLX", ze stali nierdzewnej model z wężem w zestawie

Vervo
POWIETRZE W PROCESACH



▪ Medium	woda < 40°C
▪ Ciśnienie maks.	10 bar
▪ Włot	Ø19 mm
▪ Wylot	G 3/4" wewn. mm
▪ Ø węża	19 x 25 mm
▪ Dł. węża	15 m
▪ Waga	25 kg

Opis

Zwijadła węży serii VGLX przeznaczone są do czyszczenia gorącą i detergentami za pomocą węży elastycznych.

Konstrukcja zwijadła:

- wykonane ze stali nierdzewnej AISI 304

- idealne do pracy w środowiskach żrących, szczególnie w przemyśle:

- spożywczym w miejscach takich jak duże kuchnie, rzeźnie, mleczarnie,
- chemicznym
- farmaceutycznym
- na basenach

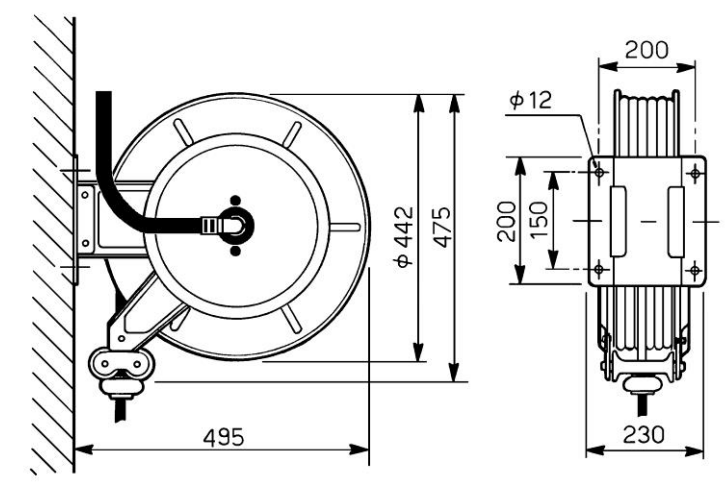
- otwarta konstrukcja ułatwia montaż i wymianę węża

- możliwość blokowania prowadnicy węża w trzech pozycjach

- ochronne panele boczne.

Zwijadło wyposażone jest w sprężynę, która automatycznie zwija wąż oraz blokadę umożliwiającą blokowanie węża po wyciągnięciu na żądaną odległość.

Opcja: obrotowa podstawa.



Producent zastrzega sobie prawo do zmiany danych i charakterystyki technicznej urządzeń bez uprzedzenia.