

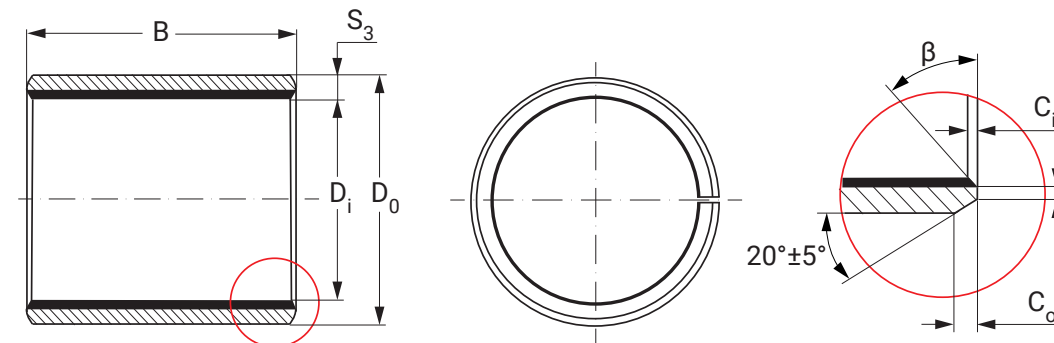


TULEJE ŚLIZGOWE typ TUP1
SLIDING BUSHINGS type TUP1
ВТУЛКИ СКОЛЬЖЕНИЯ типа TUP1



Fazowanie wewnętrzne i zewnętrzne
 Internal and external chamfering
 Внутренняя и внешняя фаска

| S_3 | C_o | C_i | β |
|-------|---------------|----------------|------------------------|
| 0,75 | $0,5 \pm 0,3$ | $0,25 \pm 0,2$ | $30^\circ \pm 5^\circ$ |
| 1,00 | $0,6 \pm 0,3$ | $0,30 \pm 0,2$ | $30^\circ \pm 5^\circ$ |
| 1,50 | $0,7 \pm 0,3$ | $0,50 \pm 0,3$ | $30^\circ \pm 5^\circ$ |
| 2,00 | $1,2 \pm 0,4$ | $0,50 \pm 0,3$ | $30^\circ \pm 5^\circ$ |
| 2,50 | $1,8 \pm 0,6$ | $0,60 \pm 0,3$ | $45^\circ \pm 5^\circ$ |



| średnica osi axle diameter | otwór hole отверстие | tolerancja tolerance допуск | tolerancja otworu wewnętrznego po wprasowaniu inner hole tolerance after pressing допуск внутреннего отверстия после запрессовки | cooperate with clearance | grubość thickness толщина | długość length длина | | | | | | | | | | | | | | | |
|-------------------------------|----------------------------|-----------------------------------|--|--------------------------|---------------------------------|----------------------------------|------|------|------|------|------|------|------|------|------|------|------|------|-----|-----|--|
| | | | | | | d ≤ ø28 L-0,30 d > ø30 L-0,40 | | | | | | | | | | | | | | | |
| mm | mm | mm | mm | mm | mm | mm | | | | | | | | | | | | | | | |
| | H7 | | | | | B | | | | | | | | | | | | | | | |
| D_s | D_H | D_o | D_i | D_D | S_3 | 6 | 8 | 10 | 12 | 15 | 20 | 25 | 30 | 40 | 50 | 60 | 70 | 80 | 100 | 115 | |
| 4 | -0,010 | 6 | +0,015 | 6 | +0,055 | 0,077 0,000 | 0406 | 0408 | | | | | | | | | | | | | |
| | -0,022 | | +0,025 | | 4,055 | | | | | | | | | | | | | | | | |
| 6 | -0,010 | 8 | +0,015 | 8 | +0,055 | 0,083 0,003 | 0606 | 0608 | 0610 | | | | | | | | | | | | |
| | -0,022 | | +0,025 | | 6,055 | | | | | | | | | | | | | | | | |
| 8 | -0,013 | 10 | +0,015 | 10 | +0,055 | 0,086 0,003 | 0806 | 0808 | 0810 | 0812 | 0815 | | | | | | | | | | |
| | -0,028 | | +0,025 | | 8,055 | | | | | | | | | | | | | | | | |
| 10 | -0,013 | 12 | +0,018 | 12 | +0,065 | 1,005 0,980 | 1006 | 1008 | 1010 | 1012 | 1015 | 1020 | | | | | | | | | |
| | -0,028 | | +0,030 | | 10,058 | | | | | | | | | | | | | | | | |
| 12 | -0,016 | 14 | +0,018 | 14 | +0,065 | 0,092 0,006 | 1206 | 1208 | 1210 | 1212 | 1215 | 1220 | 1225 | | | | | | | | |
| | -0,034 | | +0,030 | | 12,058 | | | | | | | | | | | | | | | | |
| 13 | -0,016 | 15 | +0,018 | 15 | +0,065 | 0,095 0,006 | | | 1310 | | 1320 | | | | | | | | | | |
| | -0,034 | | +0,030 | | 13,058 | | | | | | | | | | | | | | | | |
| 14 | -0,016 | 16 | +0,018 | 16 | +0,065 | 1,112 1,010 | | | 1410 | 1412 | 1415 | 1420 | 1425 | | | | | | | | |
| | -0,034 | | +0,030 | | 14,058 | | | | | | | | | | | | | | | | |
| 15 | -0,016 | 17 | +0,018 | 17 | +0,065 | 1,505 1,475 | | | 1510 | 1512 | 1515 | 1520 | 1525 | | | | | | | | |
| | -0,034 | | +0,030 | | 15,058 | | | | | | | | | | | | | | | | |
| 16 | -0,016 | 18 | +0,018 | 18 | +0,065 | 0,112 0,010 | | | 1610 | 1612 | 1615 | 1620 | 1625 | | | | | | | | |
| | -0,034 | | +0,030 | | 16,058 | | | | | | | | | | | | | | | | |
| 17 | -0,016 | 19 | +0,021 | 19 | +0,075 | 0,095 0,006 | | | 1710 | 1712 | | 1720 | | | | | | | | | |
| | -0,034 | | +0,035 | | 17,061 | | | | | | | | | | | | | | | | |
| 18 | -0,016 | 20 | +0,021 | 20 | +0,075 | 1,112 0,010 | | | 1810 | 1812 | 1815 | 1820 | 1825 | | | | | | | | |
| | -0,034 | | +0,035 | | 18,061 | | | | | | | | | | | | | | | | |
| 20 | -0,020 | 23 | +0,021 | 23 | +0,075 | 1,505 1,475 | | | 2010 | 2012 | 2015 | 2020 | 2025 | 2030 | | | | | | | |
| | -0,041 | | +0,035 | | 20,071 | | | | | | | | | | | | | | | | |
| 22 | -0,020 | 25 | +0,021 | 25 | +0,075 | 0,112 0,010 | | | 2210 | 2212 | 2215 | 2220 | 2225 | 2230 | | | | | | | |
| | -0,041 | | +0,035 | | 22,071 | | | | | | | | | | | | | | | | |
| 24 | -0,020 | 27 | +0,021 | 27 | +0,075 | 1,505 1,475 | | | | | 2415 | 2420 | 2425 | 2430 | | | | | | | |
| | -0,041 | | +0,035 | | 24,071 | | | | | | | | | | | | | | | | |
| 25 | -0,020 | 28 | +0,021 | 28 | +0,075 | 0,112 0,010 | | | | | 2510 | 2512 | 2515 | 2520 | 2525 | 2530 | 2540 | 2550 | | | |
| | -0,041 | | +0,035 | | 25,071 | | | | | | | | | | | | | | | | |

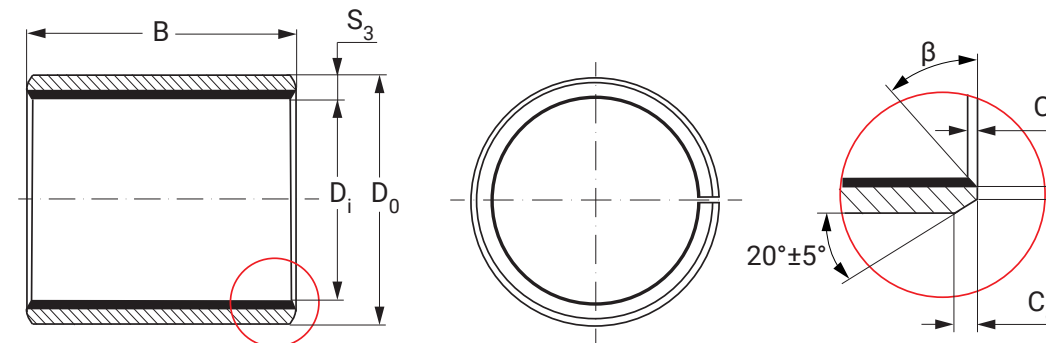


TULEJE ŚLIZGOWE typ TUP1
SLIDING BUSHINGS type TUP1
ВТУЛКИ СКОЛЬЖЕНИЯ типа TUP1



Fazowanie wewnętrzne i zewnętrzne
 Internal and external chamfering
 Внутренняя и внешняя фаска

| S ₃ | C _o | C _i | β |
|----------------|----------------|----------------|----------|
| 0,75 | 0,5 ± 0,3 | 0,25 ± 0,2 | 30° ± 5° |
| 1,00 | 0,6 ± 0,3 | 0,30 ± 0,2 | 30° ± 5° |
| 1,50 | 0,7 ± 0,3 | 0,50 ± 0,3 | 30° ± 5° |
| 2,00 | 1,2 ± 0,4 | 0,50 ± 0,3 | 30° ± 5° |
| 2,50 | 1,8 ± 0,6 | 0,60 ± 0,3 | 45° ± 5° |



| średnica osi axle diameter | otwór hole отверстие | tolerancja tolerance допуск | tolerancja otworu wewnętrznego po wprasowaniu inner hole tolerance after pressing допуск внутреннего отверстия после запрессовки | cooperate with clearance | grubość thickness толщина | długość length длина d ≤ ø28 L-0,30 d > ø30 L-0,40 | | | | | | | | | | | | | | | | | | |
|-------------------------------|-------------------------|--------------------------------|--|--------------------------|------------------------------|---|-------|-------|-------|-------|---------|-------|-------|--------|--------|-------|-------|----|-----|-----|--|--|--|--|
| | | | | | | B | | | | | | | | | | | | | | | | | | |
| mm | mm | mm | mm | mm | mm | 6 | 8 | 10 | 12 | 15 | 20 | 25 | 30 | 40 | 50 | 60 | 70 | 80 | 100 | 115 | | | | |
| D _s | D _H | D _O | D _I | D _O | S ₃ | | | | | | | | | | | | | | | | | | | |
| 80 | -0,045 | 85 | +0,035 | 85 | +0,120 | 80,155 | 0,201 | 0,020 | 2,490 | 2,440 | | | | | | | | | | | | | | |
| | | | +0,070 | | +0,070 | | | | | | 80,020 | 8040 | 8050 | 8060 | 8070 | 8080 | 80100 | | | | | | | |
| 85 | -0,054 | 90 | +0,035 | 90 | +0,120 | 85,155 | 0,209 | 0,020 | 2,490 | 2,440 | | | | | | | | | | | | | | |
| | | | +0,070 | | +0,070 | | | | | | 85,020 | 8540 | 8560 | 8580 | 85100 | | | | | | | | | |
| 90 | -0,054 | 95 | +0,035 | 95 | +0,120 | 90,155 | 0,209 | 0,020 | 2,490 | 2,440 | | | | | | | | | | | | | | |
| | | | +0,070 | | +0,070 | | | | | | 90,020 | 9040 | 9050 | 9060 | 9080 | 90100 | | | | | | | | |
| 95 | -0,054 | 100 | +0,035 | 100 | +0,120 | 95,155 | 0,209 | 0,020 | 2,490 | 2,440 | | | | | | | | | | | | | | |
| | | | +0,070 | | +0,070 | | | | | | 95,020 | 9550 | 9560 | 9580 | 95100 | | | | | | | | | |
| 100 | -0,054 | 105 | +0,035 | 105 | +0,120 | 100,155 | 0,264 | 0,070 | 2,465 | 2,415 | | | | | | | | | | | | | | |
| | | | +0,070 | | +0,070 | | | | | | 100,020 | 10050 | 10060 | 10080 | 100115 | | | | | | | | | |
| 105 | -0,054 | 110 | +0,035 | 110 | +0,120 | 105,155 | 0,264 | 0,070 | 2,465 | 2,415 | | | | | | | | | | | | | | |
| | | | +0,070 | | +0,070 | | | | | | 105,020 | 10560 | 10580 | 105115 | | | | | | | | | | |
| 110 | -0,054 | 115 | +0,035 | 115 | +0,120 | 110,155 | 0,264 | 0,070 | 2,465 | 2,415 | | | | | | | | | | | | | | |
| | | | +0,070 | | +0,070 | | | | | | 110,020 | 11060 | 11080 | 110115 | | | | | | | | | | |
| 120 | -0,054 | 125 | +0,040 | 125 | +0,170 | 120,210 | 0,264 | 0,070 | 2,465 | 2,415 | | | | | | | | | | | | | | |
| | | | +0,100 | | +0,100 | | | | | | 120,070 | 12060 | 12080 | 120100 | | | | | | | | | | |