

KARTA KATALOGOWA

ROLL22010

Automatyczne zwijadło do przewodów elektrycznych

Vervo
POWIETRZE W PROCESACH

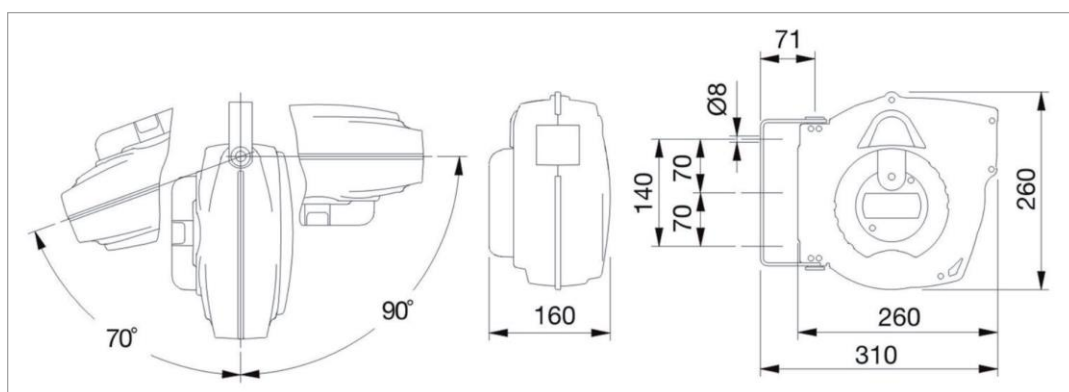


▪ Napięcie	230	V
▪ Przewód x przekrój	3 x 1,5	m ²
▪ Długość przewodu	10	m
▪ Przewód	PVC	
▪ Moc przewodu nawiniętego	800	W
▪ Moc przewodu rzowiniętego	2000	W
▪ Stopień ochrony	IP24	
▪ Gniazdo-Wtyczka	NIE	
▪ Ochrona przed przeciążeniem	TAK	
▪ Certyfikat	TÜV	
▪ Wymiary	27,5 x 27,5 x 19	cm
▪ Waga	4,5	kg

Charakterystyka

- Automatyczne zwijanie
- Plastikowa obudowa
- Stalowy uchwyt do mocowania ściennego
- Blokada przewodu na pożądanej długości łatwo dostępna dla użytkownika
- Certyfikat CE
- Certyfikat TÜV

Wymiary



Producent zastrzega sobie prawo do zmiany danych i charakterystyki technicznej urządzeń bez uprzedzenia.