

CHARAKTERYSTYKA

Sprężarka łopatkowa Mattei BLADE 2-1



Sprężarki łopatkowe serii BLADE to kompaktowe, wysokowydajne i łatwe w instalacji kompresory łopatkowe zaprojektowane z myślą o potrzebach przedsiębiorstw każdej skali.

Urządzenia te są wynikiem blisko 90 lat inwestycji w rozwój i badania nad ciągłym ulepszaniem funkcjonalności oraz osiągnięć tych urządzeń. Wysoka jakość sprężonego powietrza, łatwe serwisowanie i długa żywotność to obok niewielkich rozmiarów największe zalety sprężarek tej serii.

Najważniejsze cechy sprężarek Mattei serii BLADE:

- wysoka jakość sprężonego powietrza
- kompaktowe wymiary
- proste i szybkie serwisowanie
- trwałość, wysokie standardy wykonania
- mała prędkość obrotowa
- niezmienna wydajność w czasie
- najniższe koszty eksploatacji
- niski poziom hałasu

| | | |
|---|--|---------------------|
| ▪ Zespół sprężający | Jednostopniowy rotacyjna sprężarka łopatkowa | |
| ▪ Wydajność wg ISO 1217, aneks „C” (prędkość stała) i aneks „E” (prędkość zmienna) | 0,24 | m ³ /min |
| ▪ Prędkość obrotowa | 1500 | obr./min |
| ▪ Ciśnienie robocze | 9,5 | bar |
| ▪ Maksymalne ciśnienie robocze | 10 | bar |
| ▪ Poziom hałasu w odległości 1 m wg PNEUROP-PN8NTC 2.3 | 64 | db(A) |
| ▪ Chłodzenie oleju | powietrzem | |
| ▪ Chłodzenie sprężonego powietrza | powietrzem | |
| ▪ Maksymalna zawartość oleju w powietrzu | 3 | mg/m ³ |
| ▪ Dopuszczalny zakres temperatur otoczenia | 1/+40 | min./max°C |
| ▪ Przyłącze | Rp 1/4" | cal |
| ▪ Wymiary | 720/360/480 | dł/szer/wys mm |
| ▪ Waga | 56 | kg |
| Silnik elektryczny – asynchroniczny, trójfazowy, czterobiegunowy, z uzwojeniem zwarciovym | | |
| ▪ Izolacja | F | klasa |
| ▪ Zabezpieczenie | 54 | IP |
| ▪ Moc znamionowa | 2,2 | kW |
| ▪ Napięcie (IEC 38) | 230 | V |
| ▪ Częstotliwość | 50 | Hz |

Dane sprężarki dla warunków referencyjnych wg ISO 1217, aneks „C” (prędkość stała) i aneks „E” (prędkość zmienna)

Ciśnienie na wlocie 1 bar(a)

Temperatura powietrza na wlocie +20°C

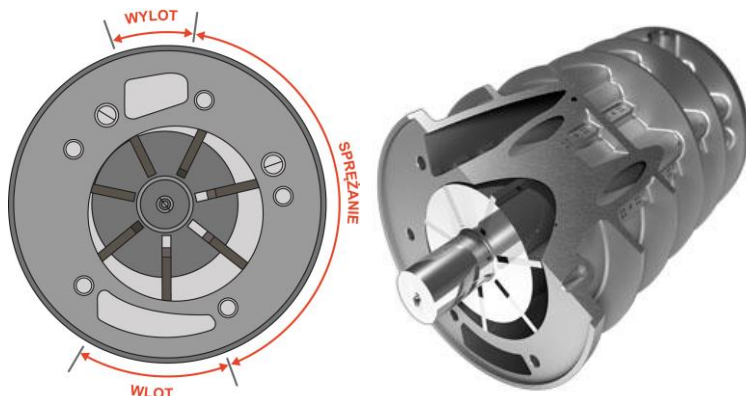
Wilgotność względna 0

Poziom hałasu zgodny z ISO 5151, tolerancja ±3 dB(A)

CHARAKTERYSTYKA

Sprężarka łopatkowa Mattei BLADE 2-1

▪ ZASADA DZIAŁANIA



Źródłem sukcesu sprężarek Mattei jest wykorzystanie technologii łopatkowej. Sprężarki łopatkowe to sprężarki rotacyjne, objętościowe. Zespół sprężający składa się z rotora z łopatkami umieszczonego mimośrodowo w statorze. Cały układ zamknięty jest z obu stron pokrywami. Rotor obraca się z prędkością obrotową wynoszącą od 1/5 do 1/3 prędkości obrotowych tradycyjnych pasowych sprężarek śrubowych. Wsparty jest na dwóch panewkach, wykonanych ze specjalnie dobranego stopu, zapewniającego wyjątkowo długą żywotność tego podzespołu.

Brak łożysk oporowych

W kompresorze łopatkowym nie występują oddziałujące na obudowę siły osiowe, nie ma więc konieczności stosowania łożysk oporowych. Podczas obrotów rotora łopatki wypychane są siłą odśrodkową w kierunku ścian statora. Łopatki ślizgają się po filmie olejowym, który zapobiega ich zużyciu. Zassane przez filtr wstępny powietrze przedostaje się do zespołu sprężającego poprzez zawór, którego zadaniem jest dostosowanie ilości pobieranego powietrza do wymagań sieci odbiorczej.

Ciągła i stała podaż powietrza

Podczas obrotu rotora następuje faza sprężania, spowodowana stopniowym zmniejszaniem się objętości pomiędzy sąsiadującymi ze sobą łopatkami, rotorem a stator. Podciśnienie wytwarzane przez stator, rotor i łopatki sprawia, że powietrze sprężane jest w sposób stały, nie pulsacyjny.

Przedostawaniu się powietrza ze strefy wysokociśnieniowej do niskociśnieniowej zapobiega łopatka znajdująca się pomiędzy otworem wlotu i wylotu powietrza.

Podczas fazy sprężania, na skutek różnicy ciśnień (brak pompy olejowej), do komory sprężania wtryskiwany jest olej, którego zadaniem jest smarowanie, uszczelnianie i chłodzenie systemu. Film olejowy na ścianach statora zapobiega bezpośredniemu kontaktowi łopatek ze stator.

W efekcie sprężarki łopatkowe Mattei zachowują niezmienną w czasie wydajność.

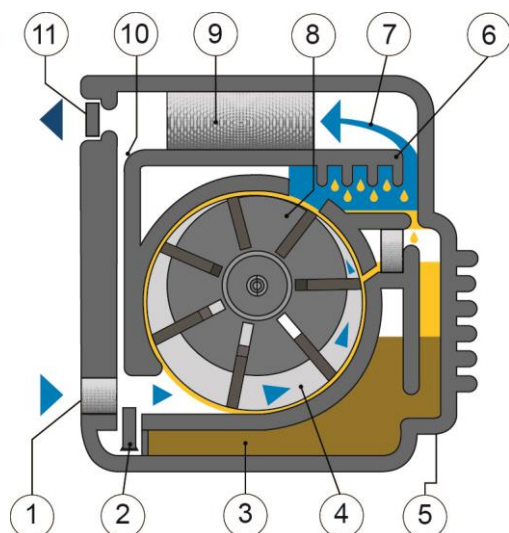
Wskutek procesu sprężania otrzymuje się mieszaninę powietrza i oleju. Efektywny wielostopniowy system separacji oleju pozwala na uzyskanie klasy czystości sprężonego powietrza na poziomie 3 mg/m³.

Szczegóły dot. funkcjonowania sprężarek łopatkowych oraz ich porównanie ze sprężarkami śrubowymi znajdziecie Państwo w folderze „Przeczytaj zanim kupisz”, do lektury którego gorąco zachęcamy.

CHARAKTERYSTYKA

Sprężarka łopatkowa Mattei BLADE 2-1

▪ SCHEMAT PRZEPLYWU



1. filtr wlotowy powietrza
2. zawór wlotowy
3. komora olejowa
4. komora kompresora
5. chłodnica oleju
6. wstępna separacja powietrze - olej
7. stopień powietrzny
8. rotor
9. końcowa separacja
10. zawór zwrotny
11. jednokierunkowy zawór ciśnienia minimalnego

▪ OBIEG POWIETRZA

Filtr wlotowy

Powietrze wlotowe przepływa przez suchy filtr, którego zadaniem jest zatrzymanie zanieczyszczeń normalnie obecnych w powietrzu atmosferycznym.

Zawór wlotowy

Poprzez zawór wlotowy przefiltrowane powietrze trafia do rotora-statora gdzie jest poddawane sprężaniu.

Jednokierunkowy zawór ciśnienia minimalnego

Jego zadaniem jest utrzymać minimalne ciśnienie w komorze olejowej, które niezbędne jest do prawidłowej pracy kompresora podczas podaży powietrza. Zawór zapobiega również powrotowi powietrza do kompresora.

Rotor-stator

Rotacyjny stopień sprężający ma niską prędkość obrotową i osiąga wysoka sprawność objętościową. Generuje o ponad 15% większą oszczędność energii niż inne kompresory rotacyjne.

CHARAKTERYSTYKA

Sprężarka łopatkowa Mattei BLADE 2-1



OBIEG OLEJU

Chłodnica oleju

Kompresor wyposażony jest w specjalną żebrowaną chłodnicę. Strumień powietrza produkowany przez wentylator osiowy, przymocowany do drugiej końcówki wału silnika elektrycznego, opływa i chłodzi żebra.

Wtrysk oleju

Uszczelnienie elementów ruchomych, chłodzenie i smarowanie utrzymywane są przez wydajny system wtryskowy oleju. Film olejowy na wewnętrznej powierzchni statora zapobiega powstaniu bezpośredniego tarcia pomiędzy elementami ruchomymi i ich zużyciu.

Separacja powietrze-olej

Wielostopniowy system separacji oleju od powietrza w sprężarkach łopatkowych Mattei zapewnia:

- niezwykle niskie zużycie oleju,
- sprężone powietrze o zawartości oleju poniżej 1 mg/m³

Zasadniczą część procesu separacji mechanicznej odbywa się w zbiorniku przed filtrem oleju. Polega na ciągłej zmianie kierunku przepływu powietrza. Ostatni etap separacji zachodzi w filtrach koalescencyjnych, które usuwają pozostałe w powietrzu drobiny oleju.

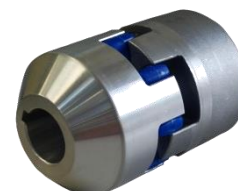
Duża powierzchnia filtra i wysoka jakość zastosowanych materiałów gwarantują długą żywotność elementu filtracyjnego.

Olej Mattei Rotoroil

Kompresory Mattei dostarczane są z olejem Mattei Rotoroil, chłodnicą oleju mającą na celu zmaksymalizować wydajność sprężarek łopatkowych Mattei.

PRZENIESIENIE NAPĘDU

Silnik sprzężony jest z kompresorem napędem bezpośrednim 1 : 1 za pomocą połączenia elastycznego, które gwarantuje idealną współpracę, brak strat mocy, cichą pracę i bezobsługowość. Nowe specjalne połączenie umożliwia łatwą wymianę elementu elastycznego oraz cichą pracę.



Producent zastrzega sobie prawo do zmiany danych i charakterystyki technicznej urządzeń bez uprzedzenia.

CHARAKTERYSTYKA

Sprężarka łopatkowa Mattei BLADE 2-1



▪ REGULACJA WYDAJNOŚCI

W celu osiągnięcia maksymalnej oszczędności energii kompresory serii BLADE 1,5 – 3kW pracują w trybie “automatycznym”.

Podczas pracy sprężarka dostarcza sprężone powietrze w zakresie ustawionego ciśnienia maksymalnego i minimalnego. W chwili osiągnięcia poziomu ciśnienia maksymalnego zamyka się zawór wlotowy, a sprężarka zatrzymuje pracę. W momencie gdy spadające w linii ciśnienie osiągnie ustawioną wartość ciśnienia minimalnego, sprężarka wraca do pracy i zaczyna ponownie podawać sprężone powietrze.

▪ SKRZYŃKA STEROWNICZA

- rozrusznik bezpośredni
- przycisk start / stop
- blokady zabezpieczające
 - przegrzanie kompresora – przeciążenie silnika

▪ ZBIORNIK POWIETRZA (WERSJE S)

Sprężarki wyposażone są w wykonany ze stali węglowej, zewnątrz emaliowany poziomy zbiornik. Spełnia on normy Dyrektywy EC 2009/105. Wyposażony jest w certyfikowany zawór bezpieczeństwa oraz wskaźnik ciśnienia.

▪ INSTALACJA

Kompresor dostarczany jest w formie gotowej do instalacji i nie wymaga specjalnych fundamentów. Po umieszczeniu go we właściwym miejscu należy jedynie doprowadzić zasilanie elektryczne i podłączyć go do instalacji sprężonego powietrza.

Wersja jednofazowa wymaga zasilania jednofazowego z przewodem neutralnym i uziemieniem. Sprężarka dostarczana jest z przewodem zasilającym i 3-pinową wtyczką.

Wersja trójfazowa wymaga zasilania trójfazowego z uziemieniem. Sprężarka dostarczana jest z przewodem zasilającym i 4-pinową wtyczką.

Włącznik główny i bezpieczniki nie są dostarczane w zestawie.

Kompresor należy umieścić w dobrze wentylowanym pomieszczeniu, z dala od źródła ciepła. Powietrze w pomieszczeniu, w którym pracuje sprężarka nie powinno zawierać gazów łatwopalnych i oparów rozpuszczalników, które mogłyby ulec zassaniu. W przypadku użytkowania na otwartej przestrzeni i jeśli pozwalają na to warunki atmosferyczne, kompresor powinien znajdować się pod zadaszeniem, a jego elementy powinny być osłonięte.

▪ OPAKOWANIE

Standardowe element opakowania obejmują umocowanie na drewnianej palceie, polietylenową osłonę oraz pudło kartonowe.

CHARAKTERYSTYKA

Sprężarka łopatkowa Mattei BLADE 2-1



▪ DOKUMENTACJA

Sprężarka wyposażona jest w następujące dokumenty:

- Instrukcja obsługi i konserwacji
- Deklaracja zgodności CE

▪ WYPOSAŻENIE DOSTĘPNE W OPCJI

Wyposażenie kompresorów serii Blade może być dostosowane do indywidualnych wymagań. Doposażenie może obejmować:

| Uzdatnianie powietrza, skropliny | |
|--|---|
| Filtr wlotowy powietrza | ■ |
| Wskaźnik ciśnienia | ■ |
| Wskaźnik poziomu oleju | ■ |
| Ochrona i bezpieczeństwo | |
| Jednokierunkowy zawór ciśnienia minimalnego w obwodzie powietrza | ■ |
| Zawór nadciśnieniowy | ■ |
| Zawór antyskroplinowy | ■ |
| Olej | |
| Olej Mattei Rotoroil F2 | ■ |

■ - standard □ - opcja

Producent zastrzega sobie prawo do zmiany danych i charakterystyki technicznej urządzeń bez uprzedzenia.