

KARTA KATALOGOWA

VGM102515KMX

Automatyczne zwijadło do węża seria "VGM",
model z węzłem w zestawie

Vervo
POWIETRZE W PROCESACH



▪ Medium	woda 70°C
▪ Ciśnienie maks.	10 bar
▪ Wlot	G 1" wewn. mm
▪ Wylot	G 1" wewn. mm
▪ Ø węża	25 x 34 mm
▪ Dł. węża	15 m
▪ Waga	30 kg

Opis

Automatyczne zwijadła węży serii VGM zostały z myślą o przemysłach odporności na korozję, jak np. przemysł spożywczy.

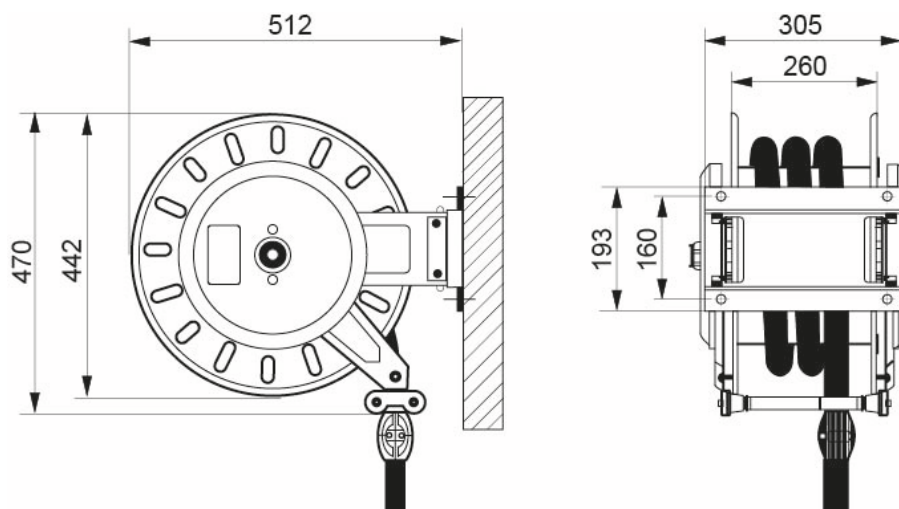
Przeznaczone są do rozprowadzania mediów takich jak olej napędowy, roztwór mocznika (AdBlue), płyny przeciwoblodzeniowe, płyny do spryskiwaczy samochodowych, wodne roztwory detergentów i środków dezynfekcyjnych.

Konstrukcja zwijadła:

- wykonane jest z galwanizowanej na gorąco i odlewanej stali
- pokryte elektrostatycznym proszkiem poliestrowym odpornym na działanie promieni UV
- elementy pozostające w kontakcie z medium poddane zostały obróbce podwyższającej odporność na korozję

Zwijadło wyposażone jest w sprężynę, która automatycznie zwija wąż oraz blokadę umożliwiającą blokowanie węża po wyciągnięciu na żądaną długość. Prowadnica węża może być zablokowana w trzech pozycjach zależnie od położenia zwijadła.

Uwaga. Nie są przeznaczone do rozprowadzania paliwa, rozpuszczalników, cieczy palnych lub wysoce żrących.



Producent zastrzega sobie prawo do zmiany danych i charakterystyki technicznej urządzeń bez uprzedzenia.