

KARTA KATALOGOWA

MDR201012

Profesjonalne automatyczne zwijadło do węża seria "MDR"

Vervo
POWIETRZE W PROCESACH



▪ Medium	powietrze
▪ Ciśnienie maks.	20 bar
▪ Włot	3/8" wewn. mm
▪ Wylot	3/8" zewn. mm
▪ Ø węża	PU 10 x 14 mm
▪ Długość węża	12 m
▪ Waga	7 kg

Opis

Zwijadła węży linii MDR przeznaczone są do rozprowadzania sprężonego powietrza w zastosowaniach przemysłowych. Wyposażone są zarówno w wąż do dystrybucji, wykonany z poliuretanu wzmocnionego tekstylną osnową. Podzespoły pozostające w kontakcie z cieczą posiadają metalowe wykończenia oraz uszczelkę wykonaną z wysokiej jakości poliuretanu. Obrotowe mocowanie umożliwia obrócenie zwijadła zgodnie z kierunkiem rozwijania węża. Opcja: wąż przyłączeniowy. Wersja MDRS wyposażona jest w system „SAFE REWIND” zapewniający bezpieczne, powolne zwijanie węża.

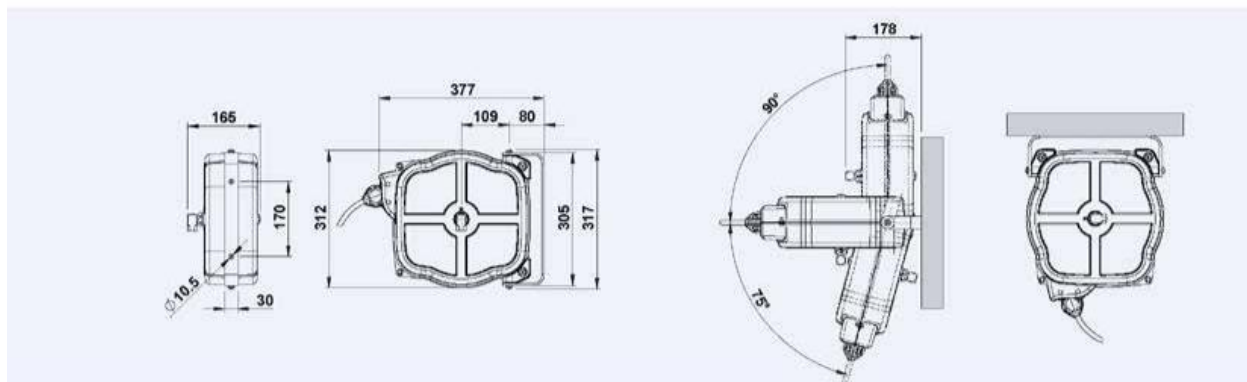
Konstrukcja zwijadła:

- wykonane jest z galwanizowanej na gorąco i odlewanej stali
- pokryte elektrostatycznym proszkiem poliestrowym odpornym na działanie promieni UV
- elementy pozostające w kontakcie z medium poddane obróbce podwyższającej ich odporność na korozję
- obrotowe mocowanie umożliwia obrócenie zwijadła zgodnie z kierunkiem rozwijania węża

Wąż wykonany jest z poliuretanu/materiału termoplastycznego wzmocnionego tekstylną osnową.

Zwijadło wyposażone jest w sprężynę, która automatycznie zwija wąż oraz blokadę umożliwiającą blokowanie węża po wyciągnięciu na żadaną długość.

OPCJA: elastyczny przewód podłączeniowy do instalacji



Producent zastrzega sobie prawo do zmiany danych i charakterystyki technicznej urządzeń bez uprzedzenia.