

KARTA KATALOGOWA

SCL K05MS IE1

Jednostopniowa dmuchawa bocznokanałowa z jednym wirnikiem

▪ Moc	2,2 kW
▪ Zasilanie	230/50 V/Hz
▪ Szybkość	2890 obr/min
▪ Ssanie	240 mbar
▪ Sprężanie	250 mbar
▪ Wydajność	219 m ³ /h
▪ Hałas	67,2 dB(A)
▪ Waga	27,5 kg
▪ Wysokość	320 mm

Poziom hałas mierzony z odległości 1 m, z otwartym obiegiem zgodnie z normą ISO 3744.

Oznaczenia

- Seria K
- Model 05
- Typ MS
- Wykonanie MOR
- Klasa silnika IE1

Charakterystyka techniczna

- Konstrukcja ze stopu aluminium
- Cicha praca
- Bezobslugowe

Silnik elektryczny

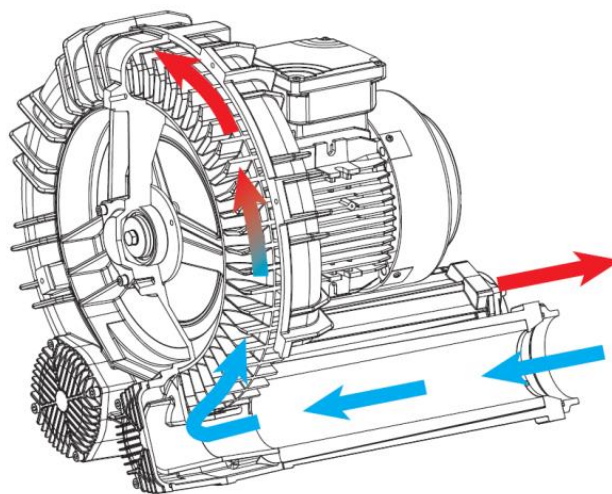
- Silnik z ochrona IP 55
- Klasa izolacji F, nadaje się do pracy z falownikami
- Ochrona termiczna PTO w standardzie

Opcje

- Specjalne napięcia prądu (IEC3 60038)
- Obróbka powierzchni
- Wersja o zwiększonej szczelności

Instalacja

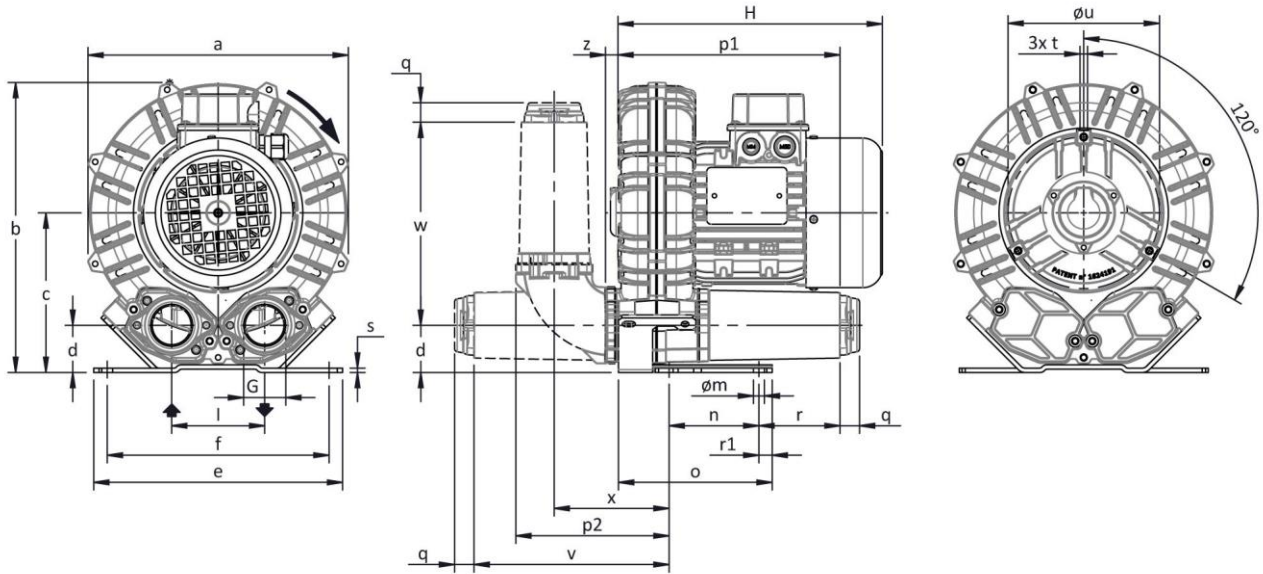
- W celu prawidłowej pracy urządzenia należy zastosować FILTR ssący i ZAWÓR bezpieczeństwa próżni/ciśnienia.
- Inne akcesoria dostępne na życzenie.
- Dopuszczalna temperatura otoczenia na ssaniu od -15 °C to +40 °C.
- Przed zainstalowaniem urządzenia proszę dokładnie przeczytać instrukcję obsługi



KARTA KATALOGOWA

SCL K05MS IE1

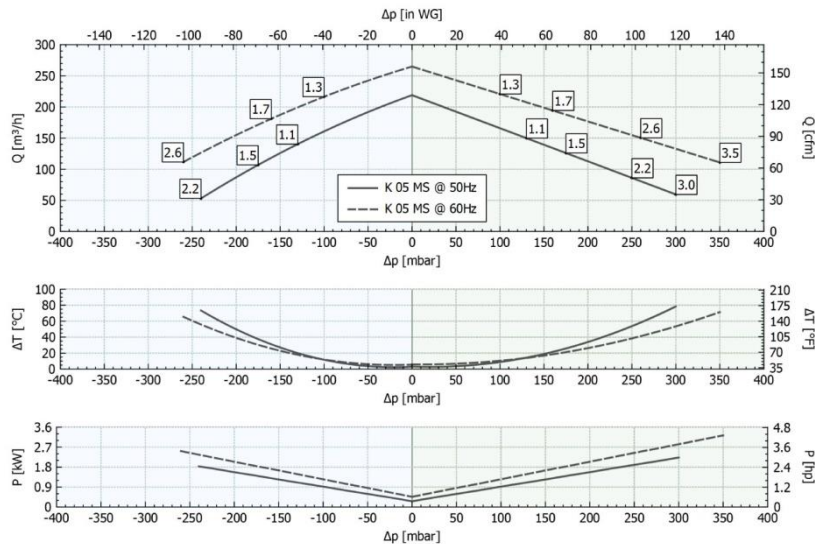
Jednostopniowa dmuchawa bocznokanałowa z jednym wirnikiem



a	b	c	d	d1	e	f	G	l
327	365	200	54	-	325	260	G2"	120
l1	l2	m	n	o	p1	p2	q	r
-	-	15	115	265	320	230	18	98
r1	s	t	u	v	w	x	y	z
38,5	4	M8	200	330	285	184	-	19

Wymiary w mm

SSANIE / SPRĘŻANIE



Tolerancja dla podanych wartości $\pm 10\%$.

Dane techniczne mogą ulec zmianie bez uprzedzenia.

Krzywe w odniesieniu do powietrza o temp. 20 °C i ciśnienia atmosferycznego 1013 mbar (abs).