

KARTA KATALOGOWA

SCL K04MS IE1

Jednostopniowa dmuchawa bocznokanałowa z jednym wirnikiem

▪ Moc	0,75	kW
▪ Zasilanie	230/50	V/Hz
▪ Szybkość	2875	obr/min
▪ Ssanie	150	mbar
▪ Sprężanie	150	mbar
▪ Wydajność	137	m ³ /h
▪ Hałas	61,6	dB(A)
▪ Waga	16,5	kg
▪ Wysokość	285	mm

Poziom hałasu mierzony z odległości 1 m, z otwartym obiegiem zgodnie z normą ISO 3744.

Oznaczenia

- Seria K
- Model 04
- Typ MS
- Wykonanie MOR
- Klasa silnika IE1

Charakterystyka techniczna

- Konstrukcja ze stopu aluminium
- Cicha praca
- Bezobsługowe

Silnik elektryczny

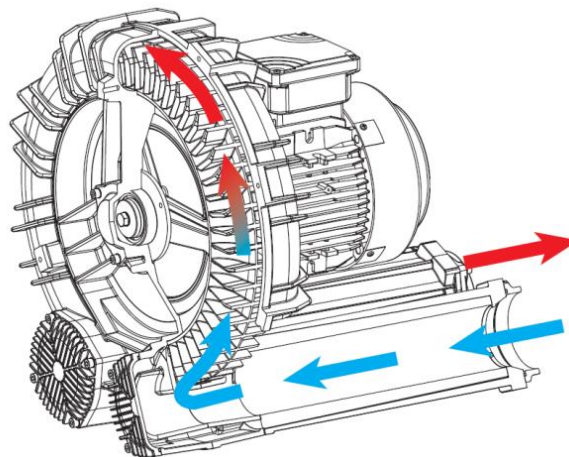
- Silnik z ochroną IP 55
- Klasa izolacji F, nadaje się do pracy z falownikami
- Ochrona termiczna PTO w standardzie

Opcje

- Specjalne napięcia prądu (IEC3 60038)
- Obróbka powierzchni
- Wersja o zwiększonej szczelności

Instalacja

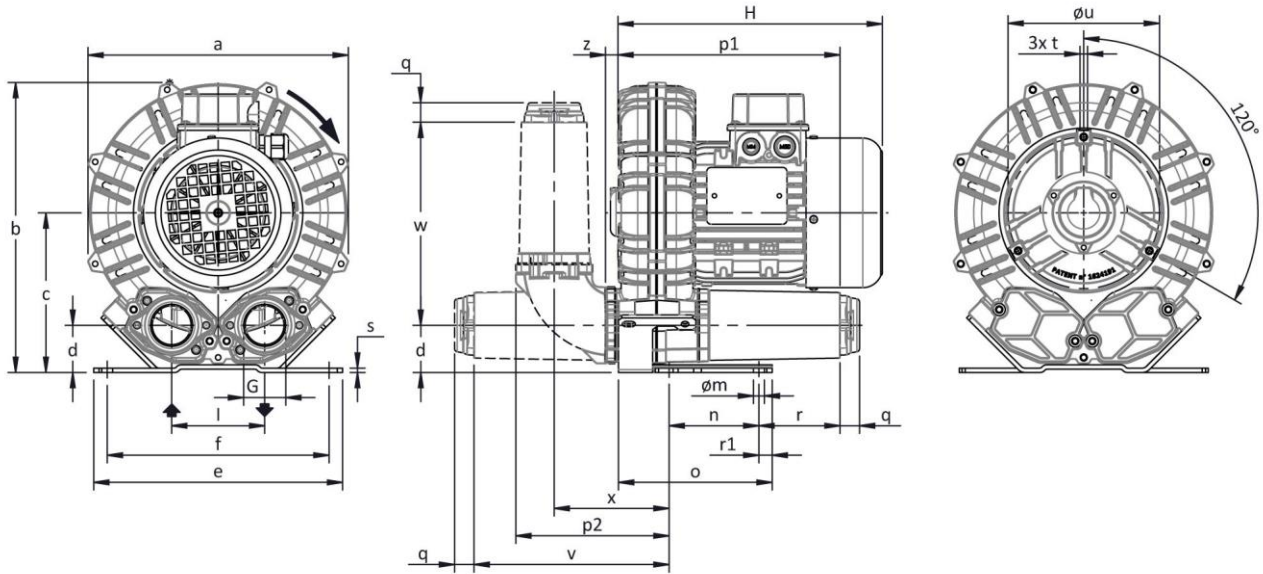
- W celu prawidłowej pracy urządzenia należy zastosować FILTR ssący i ZAWÓR bezpieczeństwa próżni/ciśnienia.
- Inne akcesoria dostępne na życzenie.
- Dopuszczalna temperatura otoczenia na ssaniu od -15 °C to +40 °C.
- Przed zainstalowaniem urządzenia proszę dokładnie przeczytać instrukcję obsługi



KARTA KATALOGOWA

SCL K04MS IE1

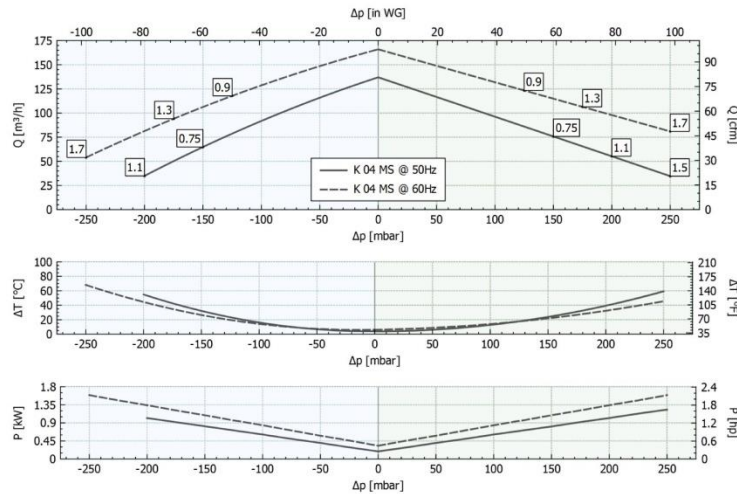
Jednostopniowa dmuchawa bocznokanałowa z jednym wirnikiem



a	b	c	d	d1	e	f	G	l
285	315	172	49	-	255	225	G1" ½	102
l1	l2	m	n	o	p1	p2	q	r
-	-	12	95	171	222	160	18	70
r1	s	t	u	v	w	x	y	z
15	4	M6	175	195	188	120	-	18

Wymiary w mm

SSANIE / SPRĘŻANIE



Tolerancja dla podanych wartości $\pm 10\%$.

Dane techniczne mogą ulec zmianie bez uprzedzenia.

Krzywe w odniesieniu do powietrza o temp. 20 °C i ciśnienia atmosferycznego 1013 mbar (abs).