

KARTA KATALOGOWA

VGMX203420STMX

Automatyczne zwijadło do węża seria "VGMX",
model bez węża

Vervo
POWIETRZE W PROCESACH



▪ Medium	woda < 100°C
▪ Ciśnienie maks.	20 bar
▪ Włot	G 3/4" mm
▪ Wylot	Ø19 mm
▪ Ø węża	bez węża mm
▪ Dł. węża	bez węża m
▪ Waga	22 kg

Opis

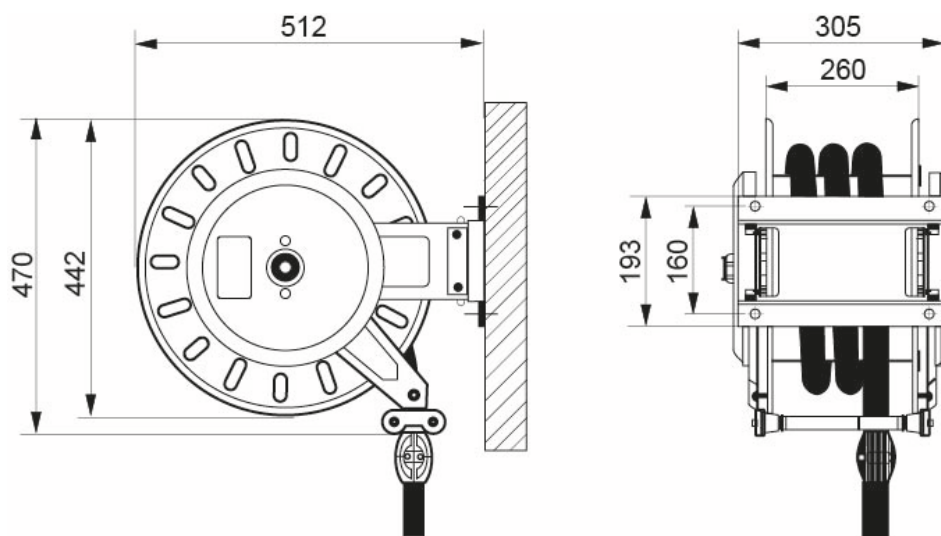
Zwijadła węży serii VGMX przeznaczone są do rozprowadzania płynów takich jak olej napędowy, roztwór mocznika (AdBlue), płyny przeciwoblodzeniowe, płyny do spryskiwaczy samochodowych, wodne roztwory detergentów i środków dezynfekcyjnych.

Konstrukcja zwijadła:

- wykonane ze stali nierdzewnej AISI 304
- idealne do pracy w środowiskach żrących, szczególnie w przemyśle spożywczym
- otwarta konstrukcja ułatwia montaż i wymianę węża
- możliwość blokowania prowadnicy węża w trzech pozycjach
- ochronne panele boczne.

Zwijadło wyposażone jest w sprężynę, która automatycznie zwija wąż oraz blokadę umożliwiającą blokadę węża po wyciągnięciu na żądaną długość. Prowadnica węża może być zablokowana w trzech pozycjach zależnie od położenia zwijadła.

Uwaga. Nie są przeznaczone do rozprowadzania paliwa, rozpuszczalników, cieczy palnych lub wysoce żrących.



Producent zastrzega sobie prawo do zmiany danych i charakterystyki technicznej urządzeń bez uprzedzenia.