

KARTA KATALOGOWA

VGL101915T

Automatyczne zwijadło do węża seria "VGL",
model z wężem w zestawie

Vervo
POWIETRZE W PROCESACH



▪ Medium	woda < 40°C
▪ Ciśnienie maks.	10 bar
▪ Włot	19 mm
▪ Wylot	G 3/4" zewn. mm
▪ Ø węża	19 x 25 mm
▪ Dł. węża	15 m
▪ Waga	25 kg

Opis

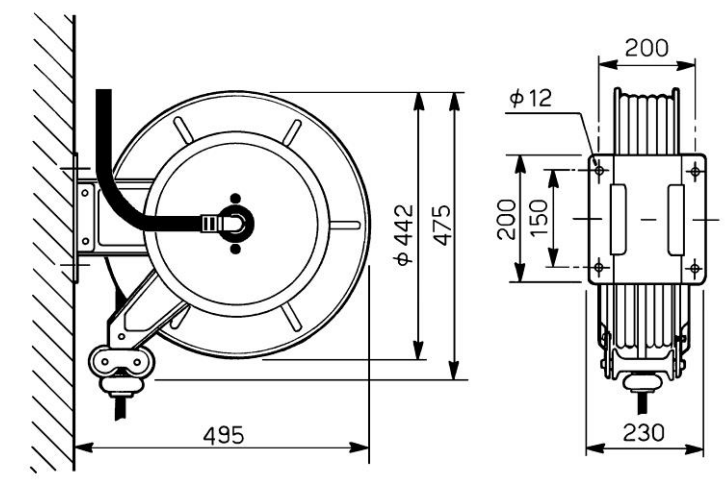
Automatyczne zwijadła węży serii VGL zaprojektowane są do rozprowadzania mediów takich jak olej napędowy, roztwór mocznika (AdBlue), płyny przeciwoblodzeniowe, płyny do spryskiwaczy samochodowych, wodne roztwory detergentów i środków dezynfekcyjnych.

Konstrukcja zwijadła:

- wykonane jest z galwanizowanej na gorąco i odlewanej stali
- pokryte elektrostatycznym proszkiem poliestrowym odpornym na działanie promieni UV
- wyposażone w boczne panele ochronne
- elementy pozostające w kontakcie z medium obróbce podwyższającej odporność na korozję i nadają się do pracy z kilkoma typami chemikaliów
- otwarta budowa umożliwia łatwy montaż i wymianę węża oraz pozwala na kontrolę zwijania węża

Zwijadło wyposażone jest w sprężynę, która automatycznie zwija wąż oraz blokadę umożliwiającą blokowanie węża po wyciągnięciu na żądaną długość. Prowadnica węża może być zablokowana w trzech pozycjach zależnie od położenia zwijadła.

OPCJE: obrotowa podstawa; dodatkowe mocowanie.



Producent zastrzega sobie prawo do zmiany danych i charakterystyki technicznej urządzeń bez uprzedzenia.