



▪ Ciśnienie robocze	5,5 bar
▪ Pojemność nadmuchu dla ciśnienia roboczego	12 400 l/min
▪ Zużycie powietrza dla ciśnienia roboczego	496 l/min
▪ Wzmocnienie strumienia powietrza	25:1
▪ Poziom hałasu	63 dB(A)
▪ Złącze	G3/8"
▪ Waga	300 g
▪ Materiał	Stal nierdzewna

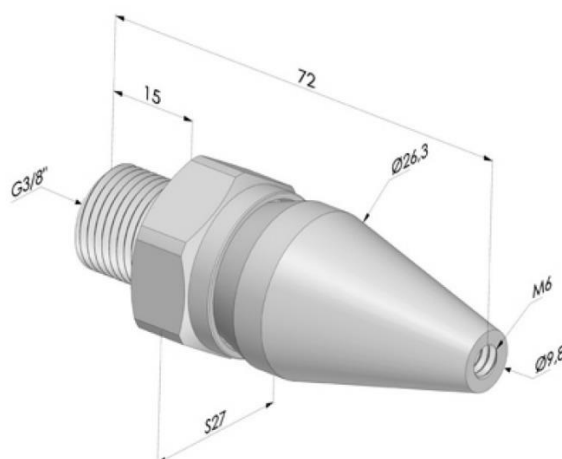
Opis

Dysze nadmuchowe z okrągłym strumieniem wytwarzają powietrze nadmuchowe o bardzo dużej mocy, jednocześnie wykorzystując do tego niewielkie ilości sprężonego powietrza. W porównaniu z otwartą rurką nadmuchową – dysze te zużywają o 80% mniej sprężonego powietrza. Mają one wiele możliwości zastosowania. Dysze mogą być używane bezpośrednio na otwartej rurce, można je zaimplementować na pistolecie powietrznym oraz w przypadku nadmuchów skały masowej produkcji – doskonale się sprawdzają w formie noży powietrznych.

Użytkowanie może zapewnić obniżenie kosztów produkcji dzięki energooszczędności dysz. Oprócz tego – dysze nadmuchowe z okrągłym strumieniem redukują poziom hałasu. Dysza może być zaimplementowana na większości maszyn przeznaczonych do czyszczenia lub chłodzenia powierzchni za pomocą sprężonego powietrza.

Zastosowanie dyszy jest szerokie. Mogą być one używane między innymi do oczyszczania produktów z taśmy produkcyjnej z ziemi i innych nieczystości. Czyszczą one powierzchnie elementów tuż przed pomalowaniem. Oprócz oczyszczania – dysze dodatkowo mogą być używane do chłodzenia powierzchni podczas produkcji.

Dysze dostępne są w wersji wykonanej z aluminium oraz ze stali nierdzewnej (seria ACI).



Vervo Sp. z o.o.

ul. Duńska 1, 91-204 Łódź
tel.: + 48 42 252 55 55
vervo@vervo.pl
www.vervo.pl

NIP: 732 18 12 834
KRS nr 0000156867 Sąd Rejonowy dla Łodzi Śródmieścia w Łodzi
Kapitał zakładowy: 200 000 PLN
BDO: 000006139