

KARTA KATALOGOWA

MGPX200815

Automatyczne zwijadło do węża seria "MGPX", ze stali nierdzewnej

Vervo
POWIETRZE W PROCESACH



| | |
|-------------------|------------------------------------|
| ▪ Medium | powietrze – woda 70°C – detergenty |
| ▪ Ciśnienie maks. | 20 bar |
| ▪ Włot | 8 mm |
| ▪ Wylot | 3/8" zewn. mm |
| ▪ Ø węża | LPU 8 x 12 mm |
| ▪ Długość węża | 15 m |
| ▪ Waga | 6 kg |

Opis

Zwijadła węży linii MGPX przeznaczone są do rozprowadzania sprężonego powietrza w zastosowaniach przemysłowych.

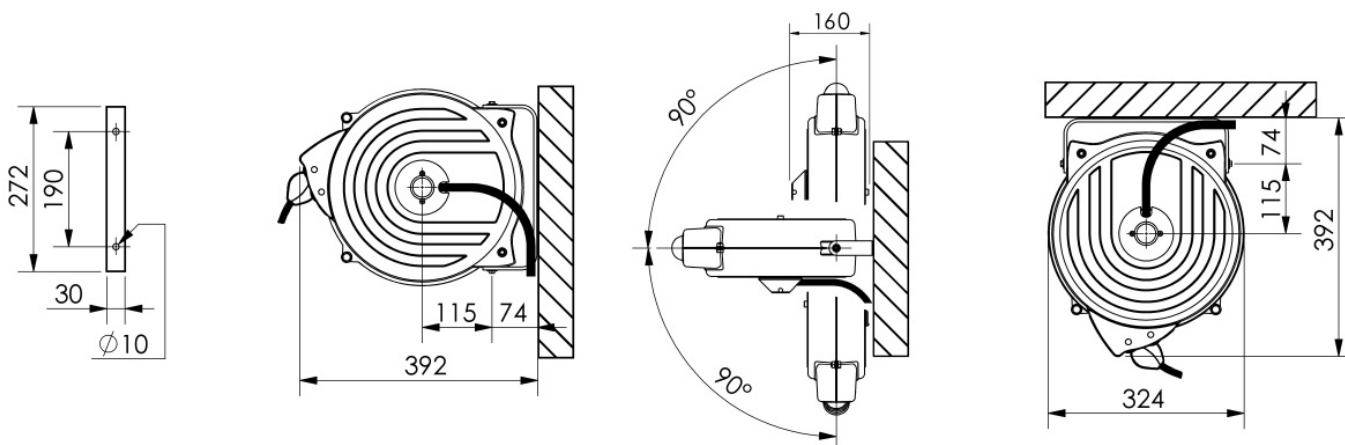
Konstrukcja zwijadła:

- odporna na działanie produktów chemicznych i detergentów
- zwijadło zostało odlane ze stali nierdzewnej
- elementy pozostające w kontakcie z medium wykonane są ze specjalnych tworzyw kompozytowych
- obrotowe mocowanie umożliwia obrócenie zwijadła zgodnie z kierunkiem rozwijania węża

Wąż wykonany jest z poliuretanu/materiału termoplastycznego wzmocnionego tekstylną osnową.

Zwijadło wyposażone jest w sprężynę, która automatycznie zwija wąż oraz blokadę umożliwiającą blokowanie węża po wyciągnięciu na żądaną długość.

Urządzenie wyposażone jest w elastyczny przewód podłączeniowy o długości 1 metra.



Producent zastrzega sobie prawo do zmiany danych i charakterystyki technicznej urządzeń bez uprzedzenia.