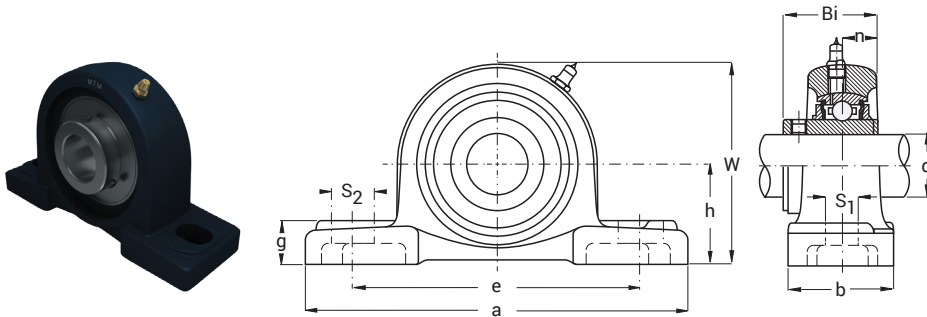


OPRAWA STOJĄCA Z ŁOŻYSKIEM SAMONASTAWNYM typ UCP

TWO BOLT BEARING UNIT type UCP

ПОДШИПНИКОВЫЕ УЗЛЫ С САМОУСТАНОВЛИВАЮЩИМСЯ ПОДШИПНИКОМ типа UCP



| typ type тип | wymiały dimensions размеры [mm] | | | | | | | | | | | śruba bolt болт | waga weight вес [kg] |
|--------------------|--|------|-----|-----|----|----|----|----|-----|------|------|-----------------------|-------------------------------|
| | d | h | a | e | b | S1 | S2 | g | W | Bi | n | | |
| UCP 216 | 80 | 88,9 | 292 | 232 | 78 | 25 | 28 | 30 | 174 | 82,6 | 33,3 | M20 | 10,00 |